

52137

52138

SAGA +20 /+25 クローズアップレンズ

取扱説明書

この度は、シーアンドシー製品をお買い上げいただき誠にありがとうございます。
ご使用前にこの取扱説明書をよくお読みになり、内容を十分に理解してから正しくお使いください。お読みになった後は、いつでも見られるところに必ず保管してください。

安全上のご注意

ここに示した注意事項は、人や製品への危害や損害を未然に防止するための重要な内容を記載しています。内容をよく理解してから製品を正しく安全にお使いください。

警告 取り扱いを誤った場合、死亡または重傷を負う可能性が想定されます。

注意 取り扱いを誤った場合、ケガを負う可能性および物的損害の発生が想定されます。また、製品の品質・信頼性が損なわれる可能性が想定されます。

警告

- 本製品を太陽に向けて置かないこと。焦点を結び、火災の原因になります。
- レンズを通して太陽を見ないこと。目に損害を受ける恐れがあります。

注意

- 本製品を絶対に分解・加工・改造しないでください。浸水や故障の原因になります。分解・加工・改造品の浸水・破損等の保証はいたしかねます。修理や内部の点検は、ご購入の販売店にご相談ください。
- 本製品を落としたり、振り回したり、撮影機材を持ったままポートから海に飛び込んだり、機材を海に投げ込むなど、強い衝撃を与えないでください。思わぬケガや破損・故障の原因となります。
- 本製品および取り付けたアクセサリなどを持ってハウジングを持ち上げたり、運ばないでください。持ち運ぶ際はハウジング本体やグリップなどをお持ちください。落下・破損など、思わぬケガや故障の原因になります。
- 高温になるところに放置しないでください。特に炎天下や真夏の車内、車のトランクの中は異常に高温になりますので絶対に放置しないでください。本製品はプラスチックを一部使用しておりますので、熱で変形し内部部品が破損すると、火災・感電・故障

などの恐れがあります。また、高温となる環境下に製品を密閉した状態で放置しますと、内部の圧力が上がり本体の変形や反り等が生じて、浸水の原因となったり、また結露を生じる場合があります。

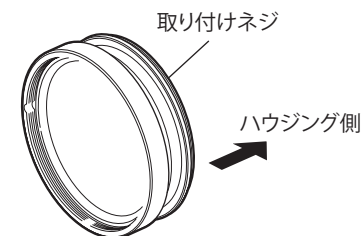
- 水に濡れたところや湿気の多い場所で本製品を保管しないでください。カビやサビ、腐蝕・故障の原因になります。
- 製品を濡れたまま放置しないでください。水滴がついたまま放置しますと、シミ・ムラとなって残ってしまう恐れがありますので、キズがつかない柔らかい布などで水滴をよく拭き取ってください。
- 本製品のご使用において、万一、お客様の取り扱い上の不注意による破損・損傷などが生じた際のカメラ・レンズ、その他のアクセサリ等の交換・補償はいたしかねます。
- 万一、本製品の不具合により撮影できなかった場合、撮影内容・撮影のための諸費用などの補償についてはご容赦ください。
- 本書の記載内容の誤りなどについての補償はご容赦ください。

お手入れと保管上のご注意

- 薬品・化粧品、シンナーなどの石油系溶剤、台所用中性洗剤などは変形や損傷の原因となる場合がありますので、絶対に使用しないでください。
- ご使用になった後は、十分に真水につけてから流水で洗ってください。
- 十分に真水に浸けなかったり、流水で洗うだけでは塩分が残り、乾燥すると塩は結晶となり水に溶けにくくなります。本製品に付着した塩の結晶は非常に取れにくく、浸水の原因になることもありますので、必ず真水に十分に浸けてください。
- 水洗いした後は、乾いた柔らかい布で水気をよく拭き取り、陰干しにして乾かしてください。

- 熱を発生する器具で強制的に乾燥させることは、変形や破損の原因となる場合がありますのでおやめください。
- 長期間ご使用にならないときは、高温・高湿、直射日光の当たる場所や、極寒になる場所を避けて保管してください。
- ナフタリンや樟腦の入った場所や、実験室のような薬品を扱う場所では本製品を保管しないでください。カビやサビ、腐蝕・故障の原因になります。

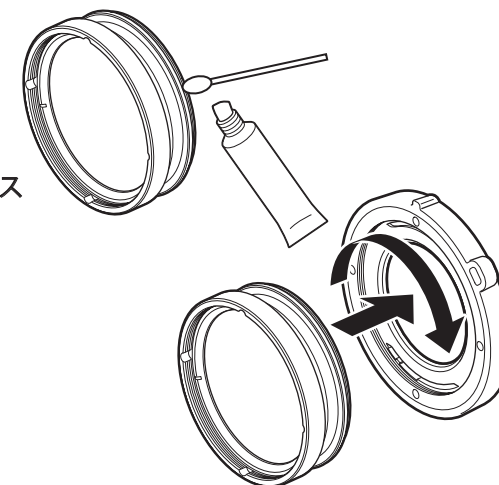
各部の名称



使用方法

本製品は、デジタルカメラハウジングの各適応機種に取り付けて使用することができます。

- 1 クローズアップレンズの前後のレンズキャップをはずします。
- 2 レンズの取り付けネジ部に、ハウジング付属のシリコングリスを薄く塗布します。
- 3 ポート等にレンズを時計方向に回し、止まるまでねじ込みます。
 - 取り付けの際は、必要以上に強い力でねじ込まないでください。
 - 取りはずすときは、逆の手順でおこなってください。

**注意**

- 本製品は水中での使用を重視した設計です。陸上での使用も可能ですが、収差やケラレが大きくなる場合があります。
- ご使用の際は水中で一度取りはずすか、または軽く振ってレンズとハウジング本体の間の空気を抜いてください。
- ご使用後は必ずポート等から取り外してください。
- 絞り値の設定・撮影状況等により、画面の四隅が暗くなる(ケラれる)場合があります。
- ご使用になるカメラの機種によっては、ズームをワイド側いっぱいにすると、画面の四隅が暗くなる(ケラれる)場合があります。ズームを手前(T側)にしてご使用ください。
- レンズの構造上、急激な温度変化により、レンズ内部にくもり(結露)が発生することがあります。あらかじめレンズ本体を使用環境の水に浸けるなどして温度差が生じないようにお取り扱いください。

SAGA +20 クローズアップレンズ仕様

レンズ構成	2群4枚	取り付けネジ径	67mm
焦点距離	50mm (No.20相当)	質量	約345g(陸上)
耐圧深度	100m	付属品	レンズキャップ、リアキャップ
寸法	最大径67mm×奥行62mm		

SAGA +25 クローズアップレンズ仕様

レンズ構成	2群5枚	取り付けネジ径	67mm
焦点距離	40mm (No.25相当)	質量	約435g(陸上)
耐圧深度	100m	付属品	レンズキャップ、リアキャップ
寸法	最大径67mm×奥行73.5mm		

SEA&SEA

【輸入販売元】シーアンドシー・サンパック株式会社
〒145-0062 東京都大田区北千束1-4-6 TEL.03-5701-5533

http://www.seaandsea.co.jp

カスタマーサービスセンター TEL.048-255-8512

(2015年8月現在)