

レンズ付遮光フード

52121

取扱説明書

この度は、シーアンドシー製品をお買い上げいただき誠にありがとうございます。ご使用前にこの取扱説明書をよくお読みになり、内容を十分に理解してから正しくお使いください。お読みになった後は、いつでも見られるところに必ず保管してください。

お知らせ

本製品の外観に若干の色味の差、または筋状のもの(ウエルドライン)が見える場合がありますが、製品の品質・性能上問題はありませんで安心してご使用ください。

安全上のご注意

ここに示した注意事項は、人や製品への危害や損害を未然に防止するための重要な内容を記載しています。内容をよく理解してから製品を正しく安全にお使いください。

- 警告** 取り扱いを誤った場合、死亡または重傷を負う可能性が想定されます。
- 注意** 取り扱いを誤った場合、ケガを負う可能性および物的損害の発生が想定されます。また、製品の品質・信頼性が損なわれる可能性が想定されます。

警告

- レンズを通して太陽を見ないこと。目に損傷を受けるおそれがあります。
- 本製品を太陽に向けて置かないこと。焦点を結び、火災の原因になります。

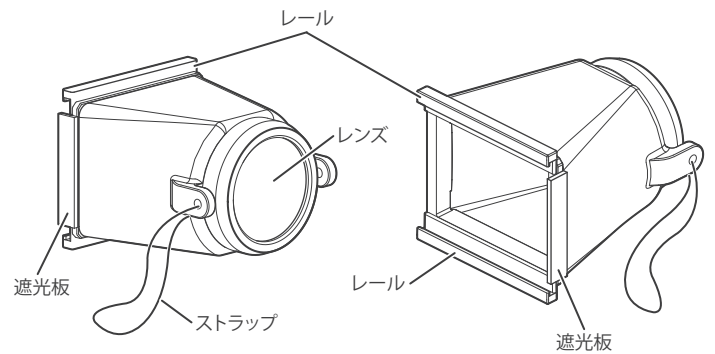
注意

- 本製品を絶対に分解・加工・改造しないでください。浸水や故障の原因になります。分解・加工・改造品の浸水・破損等の保証はいたしかねます。修理や内部の点検は、ご購入先の販売店にご相談ください。
- カメラ・ストロボ・ライト・アクセサリ類は確実に固定し、落下・紛失などにご注意ください。また、必要以上に曲げたり、力を加えたりしないでください。思わぬケガや破損・故障の原因になります。
- 本製品を落としたり、振りまわしたり、撮影機材を持ったままボートから海に飛び込んだり、機材を海に投げ込むなど、強い衝撃を与えないでください。思わぬケガや破損・故障の原因になります。
- 本製品および取り付けたアクセサリなどを持ってハウジングを持ち上げたり、運ばないでください。持ち運ぶ際はハウジング本体やグリップなどをお持ちください。落下・破損など、思わぬケガや故障の原因になります。
- 高温になるところに放置しないでください。特に炎天下や真夏の車内、車のトランクの中は異常に高温になりますので絶対に放置しないでください。
- 水に濡れたところや湿気が多い場所で本製品を保管しないでください。カビやサビ、腐蝕・故障の原因になります。
- 本製品を濡れたまま放置しないでください。水滴がついたまま放置すると、シミ・ムラとなって残ってしまうおそれがありますので、傷がつかない柔らかい布などで水滴をよく拭き取ってください。
- 万一、本製品の不具合により撮影できなかった場合、撮影内容・撮影のための諸費用などの補償についてはご容赦ください。
- 本製品のご使用上において、万一、お客様の取り扱い上の不注意による破損・損傷などが生じた際のカメラ・レンズ、その他のアクセサリ等の交換・補償はいたしかねます。
- 本書の記載内容の誤りなどについての補償はご容赦ください。

お手入れと保管上のご注意

- 薬品・化粧品、シンナーなどの石油系溶剤、台所用中性洗剤などは変形や損傷の原因となる場合がありますので、絶対に使用しないでください。
- ご使用になった後は、必ず防水されている状態で、十分に真水につけてから流水で洗ってください。
- 十分に真水に浸けなかったり、流水で洗うだけでは塩分が残ります。乾燥すると塩は結晶となり水に溶けにくくなります。本製品に付着した塩の結晶は非常に取れにくく、浸水の原因になることもありますので、必ず真水に十分に浸けてください。
- 水洗いした後は、乾いた柔らかい布で水気をよく拭き取り、陰干しにして乾かしてください。
- 熱を発生する器具で強制的に乾燥させることは、変形や破損の原因となる場合がありますのでおやめください。
- 長期間ご使用にならないときは、高温・高湿、直射日光の当たる場所や、極寒になる場所を避けて保管してください。
- ナフタリンや樟脳の入った場所や、実験室のような薬品を扱う場所では本製品を保管しないでください。カビやサビ、腐蝕・故障の原因になります。

各部の名称



取り付け方法

本製品は、弊社製コンパクトデジタルカメラハウジングの各適応機種に取り付けて使用することができます。

- 1 ハウジングの遮光フードを取りはずす(図1)

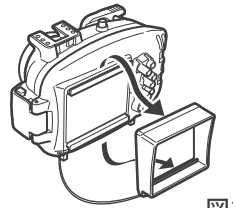


図1

- 2 本製品のストラップをハウジングの遮光フード用ストラップフックに取り付ける(図2)

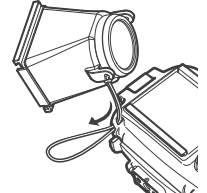


図2

- 3 本製品のレールAをハウジングの遮光フード取付溝Bに合わせて矢印の方向へスライドさせる(図3)

- 本製品がハウジングの操作ボタン類に触れないようご注意ください。
- 本製品をスライドさせるときに、レールにストラップを挟み込まないようにご注意ください。

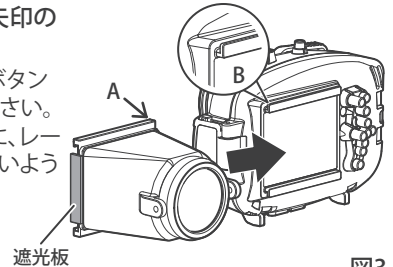


図3

- 4 本製品のレンズを図のようにぞいて液晶画面が適正な位置に見えるように本製品が装着されているか確認をする(図4)

注意

- 本製品が水中で落下しないようご注意ください。

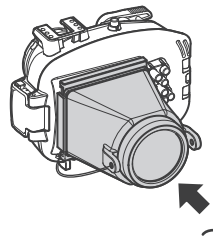


図4

仕様

適応機種※1	DX-GE5 (2011年6月現在)
使用温度範囲	0°C以上40°C以下
画面適応サイズ	約62(幅)×47(高さ)mm
質量	約123g
寸法	約84(幅)×85(高さ)×67(奥行)mm
付属品	ストラップ(本体装着済)、取扱説明書(本書)

※1 適応機種は最新情報につきましては、弊社ウェブサイト(<http://www.seaandsea.co.jp>)をご覧ください。

※仕様および外観などは予告なく変更する場合があります。あらかじめご了承ください。