

この度はシーアンドシー製品をお買い上げいただき誠にありがとうございます。ご使用前にこの取扱説明書をよくお読みになり、内容を十分に理解してから正しくお使いください。お読みいただいた後は、いつでも見られるところに必ず保管してください。

**お知らせ**

本製品の外観に若干の色味の差、または筋状のもの（ウエルドライン）が見える場合がありますが、製品の品質・性能上問題はありせんので安心してご使用ください。

**安全上のご注意**

ご使用前にこの「安全上のご注意」をお読みになり、正しくお使いください。お読みになった後は、いつでも見られるところに必ず保管してください。

ここに示した注意事項は、人や製品への危害や損害を未然に防止するための重要な内容を記載しています。内容をよく理解してから製品を正しく安全にお使いください。

**注意** 取り扱いを誤った場合、ケガを負う可能性および物的損害の発生が想定されます。また、製品の品質・信頼性が損なわれる可能性が想定されます。

**注意**

- カメラ・ストロボ・ライト・アクセサリ類は確実に固定し、落下・紛失などにご注意ください。また、必要以上に曲げたり、力を加えたりしないでください。思わぬケガや破損・故障の原因になります。
- ご使用後は、必ず真水で洗ってください。（詳しくは「お手入れと保管上のご注意」をご覧ください。）
- 本製品をご使用中に固定用ネジのゆるみ・ガタ等が発生しましたら、速やかに締めなおしてください。アームおよびストロボ・ライト・アクセサリ等の落下・損傷・紛失の原因になります。
- 砂やホコリ等のかかる場所での取り付けは避けてください。ネジ等に砂をかみ、取り付け不良の原因になります。
- 本製品を落としたり、振り回したり、撮影機材を持ったままポートから海に飛び込んだり、機材を海に投げ込むなど、強い衝撃を与えないでください。思わぬケガや破損・故障の原因となります。
- 高温になるところに放置しないでください。特に炎天下や真夏の車内、車のトランクの中は異常に高温になりますので絶対に放置しないでください。
- 水に濡れたところや湿気が多い場所で本製品を保管しないでください。カビやサビ、腐蝕・故障の原因になります。
- 製品を濡れたまま放置しないでください。水滴がついたまま放置しますと、シミ・ムラとなって残ってしまう恐れがありますので、キズがつかない柔らかい布などで水滴をよく拭き取ってください。
- 本製品のご使用において、万一、お客様の取り扱い上の不注意による破損・損傷などが生じた際のカメラ・レンズ、その他のアクセサリ等の交換・補償はいたしかねます。
- 万一、本製品の不具合により撮影できなくなった場合、撮影内容・撮影のための諸費用などの補償についてはご容赦ください。
- 本書の記載内容の誤りなどについての補償はご容赦ください。

**お手入れと保管上のご注意**

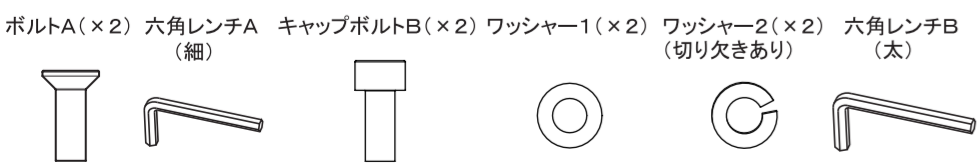
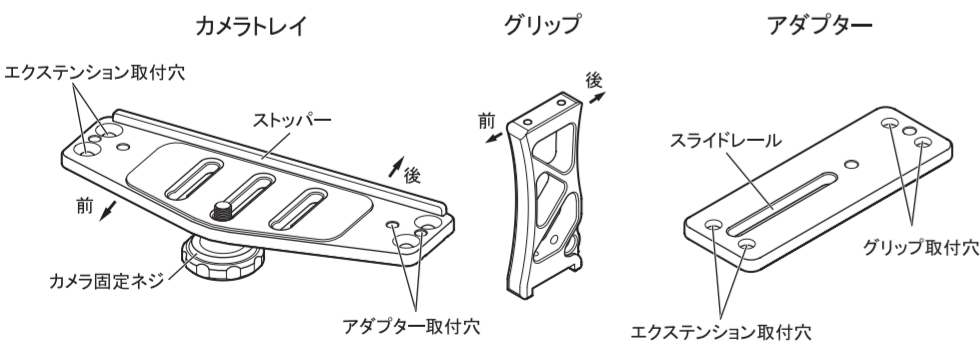
- 薬品・化粧品、シンナーなどの石油系溶剤、台所用中性洗剤などは変形や損傷の原因となる場合がありますので、絶対に使用しないでください。
- ご使用になった後は、充分に真水につけてから流水で洗ってください。可動部分は動かしながら洗ってください。
- 充分に真水に浸けなかったり、流水で洗うだけでは塩分が残り、乾燥すると塩は結晶となり水に溶けにくくなります。本製品に付着した塩の結晶は非常に取れにくく、サビや腐蝕の原因になることもありますので、必ず真水に充分に浸けてください。
- 水洗いした後は、乾いた柔らかい布で水気をよく拭き取り、陰干しにして乾かしてください。
- 熱を発生する器具で強制的に乾燥させることは、変形や破損の原因となることがありますのでおやめください。
- 長期間ご使用にならないときは、高温・高湿、直射日光の当たるところや、極寒になる場所を避けて保管してください。
- ナフタリンや樟腦の入った場所や、実験室のような薬品を扱う場所では本製品を保管しないでください。カビやサビ、腐蝕・故障の原因になります。
- ご使用になった後は、各製品をはずした状態で保管してください。
- ご使用の頻度や保管状態によっても異なりますが、製品の性能を維持するために、お買い上げいただいてから2年毎に1回を目安に、オーバーホール(有料)にお出しなることをおすすめします。

**各製品の使用方法**

**SA8 カメラトレイ+グリップ(22118)**

同梱品を組み立て、コンパクトデジタルカメラハウジングを取り付けて使用します。

<同梱品>



材質: 耐腐蝕アルミ合金(表面アルマイト処理)、ゴム、ステンレス、プラスチック  
寸法: 約222(幅)×129.5(高さ)×67.3(奥行)mm  
質量: 260g

**組立方法**

ここでは左手側にグリップを取り付けることを基本にしています。

**1 グリップの下部にアダプターをセットし、付属の六角レンチAで付属のボルトAを時計方向にまわして締める(図1)**

- アダプターの取り付け方向にご注意ください。

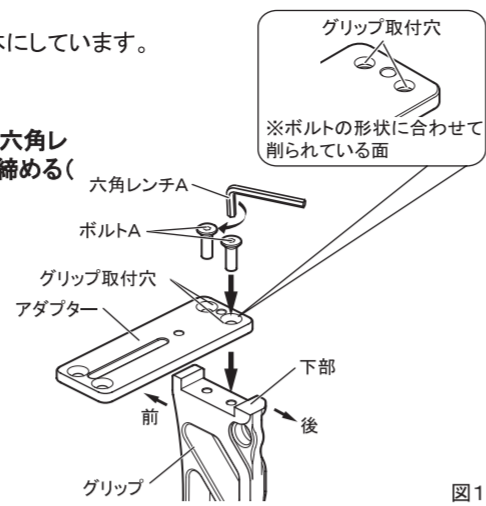


図1

**2 スライドレールをカメラトレイの裏側からアダプター取付穴に合わせる(図2)**

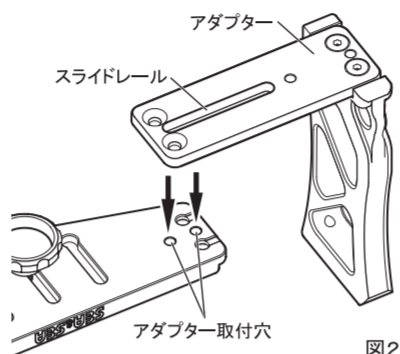


図2

**3 アダプター取付穴にワッシャー1、ワッシャー2、キャップボルトBの順にセットし、六角レンチBでキャップボルトBを時計方向にまわして軽く締める(図3)**

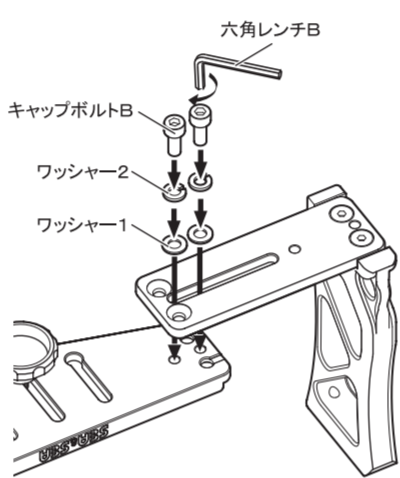


図3

**4 アダプター(グリップ)をスライドさせて位置を調節し、キャップボルトBを六角レンチBで時計方向にまわしてしっかり締め付け固定する**

- 取り付ける際は、必要以上に強い力でねじ込まないでください。

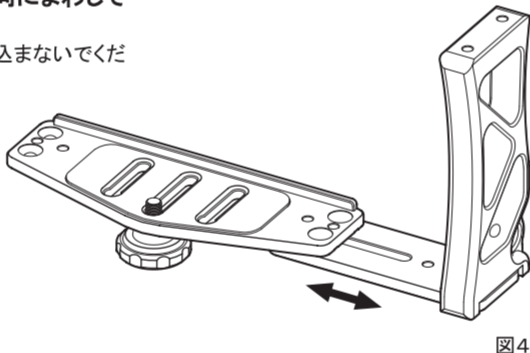


図4

**ハウジングの取り付け**

**1 カメラ固定ネジをハウジングの三脚ネジ穴に合わせ、軽く締め付ける(図1)**

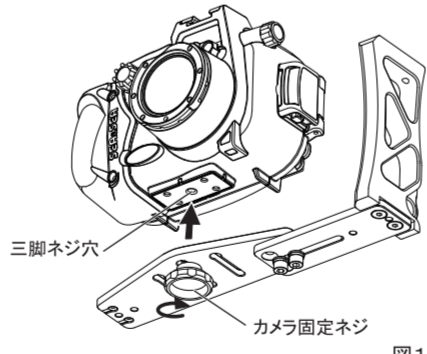


図1

**2 ハウジングの脚部をカメラトレイのストッパーに当たるまでスライドさせ、ガタが無いことを確認する**

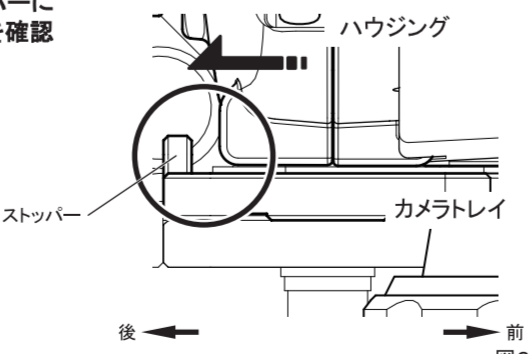
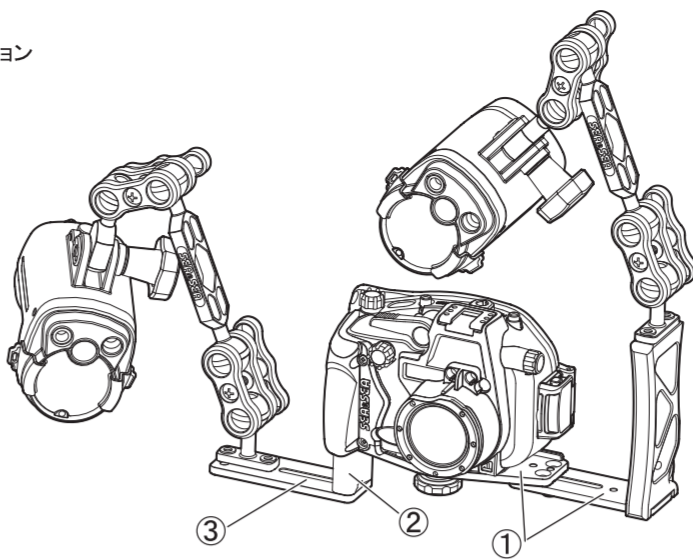


図2

**3 カメラ固定ネジをしっかり締め付けて固定する**

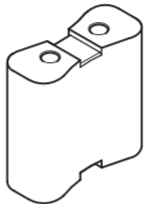
**取り付け使用例**

- ①: カメラトレイ+グリップ
- ②: カメラトレイエクステンション
- ③: カメラトレイアダプター



**SA8 カメラトレイエクステンション(22121)**

カメラトレイエクステンションを使用することで右手側にカメラトレイアダプターを1段階低く取り付けることができ、ハウジングを握ったままでのシャッター操作がしやすくなります。



材質: 耐腐蝕アルミ合金(表面アルマイト処理)  
寸法: 35(幅)×35(高)×15(奥行)mm  
質量: 36.5g  
付属品: 六角レンチ  
ボルト(×4)

**カメラトレイエクステンションを取り付ける**

**1 カメラトレイ裏側のエクステンション取付穴の位置にカメラトレイエクステンションをセットし、カメラトレイエクステンションに付属の六角レンチでボルトを時計方向にまわして締める(図1)**

- 取り付ける際は、必要以上に強い力でねじ込まないでください。

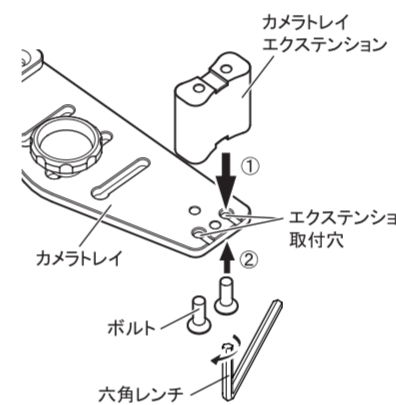
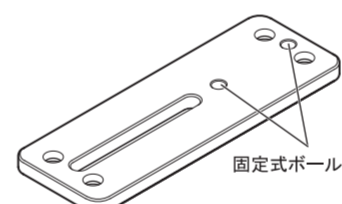


図1

**SA8 カメラトレイアダプター(22123)**



材質: 耐腐蝕アルミ合金(表面アルマイト処理)  
寸法: 100(幅)×5(高)×35(奥行)mm  
質量: 40g  
付属品: 六角レンチ  
キャップボルト(×2)  
ワッシャーA(×2)  
ワッシャーB(切り欠きあり)(×2)

※オプションのSA8固定式ボールベース(22119)の取付穴です。

**カメラトレイエクステンションを使用してカメラトレイアダプターを取り付ける**

**1 カメラトレイエクステンションにカメラアダプターのエクステンション取付穴をセットし、カメラトレイエクステンションに付属の六角レンチで付属のボルトを時計方向にまわして締める(図1)**

- カメラトレイアダプターに付属のキャップボルトでは取り付けることができません。
- カメラトレイアダプターの取り付け方向にご注意ください。
- カメラトレイアダプターをスライドさせて取付位置を調節することはできません。

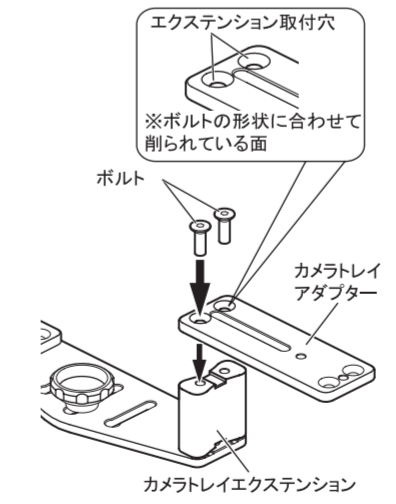


図1

**カメラトレイエクステンションを使用せずにカメラトレイアダプターを取り付ける**

**1 スライドレールをカメラトレイの裏側からアダプター取付穴に合わせる(図1)**

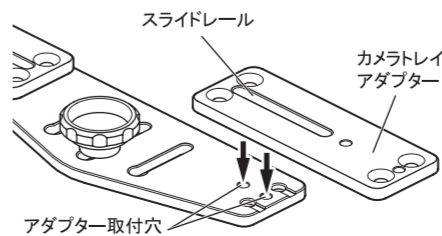


図1

**2 アダプター取付穴に付属のワッシャーA、ワッシャーB、キャップボルトの順にセットし、六角レンチでキャップボルトを時計方向にまわして軽く締める(図2)**

- カメラトレイアダプターをスライドさせて取付位置を調節してからキャップボルトをしっかり締め付けて固定してください。

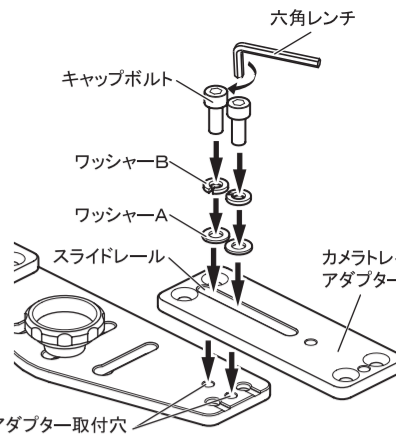
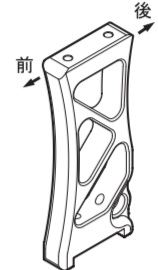


図2

**SA8 エクストラグリップ(22122)**



材質: 耐腐蝕アルミ合金(表面アルマイト処理)  
寸法: 52(幅)×120(高)×15(奥行)mm  
質量: 109.5g  
付属品: 六角レンチ  
ボルト(×2)

**カメラトレイアダプターにエクストラグリップを取り付ける**

**1 エクストラグリップの下部にカメラトレイアダプターをセットし、エクストラグリップに付属の六角レンチで付属のボルトを時計方向にまわして締める(図1)**

- アダプターの取り付け方向にご注意ください。

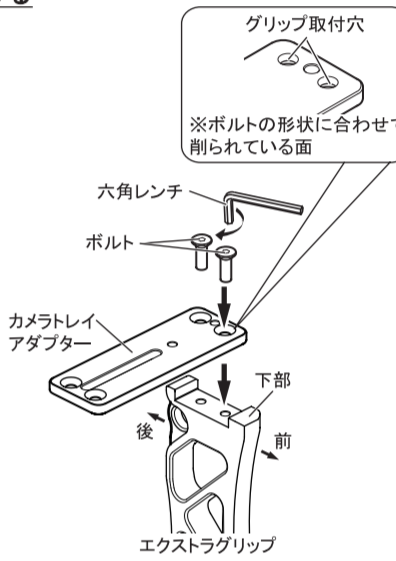


図1

**オプションパーツの取り付け**

**SA8 固定式ボールベース(22119)を取り付ける**

**1 カメラトレイアダプターに固定式ボールベースをセットし、六角レンチでビス(短)、ワッシャーを時計方向にまわして締める(図1)**

- 六角レンチ、ビス(短)とワッシャーは、固定式ボールベースに付属のものを使用してください。

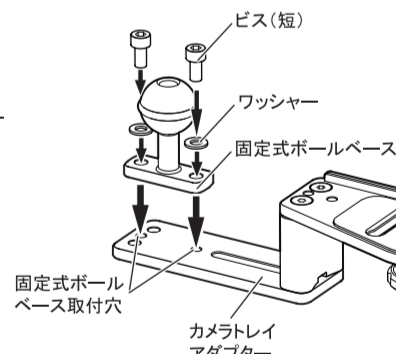


図1

**2 固定式ボールベースに、SA8アーム類を組み合わせて使用し、ストロボ等を取り付ける**

- 詳しくは、SA8アーム類の取扱説明書をご覧ください。

**グリップに固定式ボールベースを取り付ける**

**1 グリップ上部に固定式ボールベース、ワッシャー、ビス(短)の順にセットし、六角レンチでビス(短)を時計方向にまわして締める(図1)**

- 六角レンチ、ビス(短)とワッシャーは、固定式ボールベースに付属のものを使用してください。

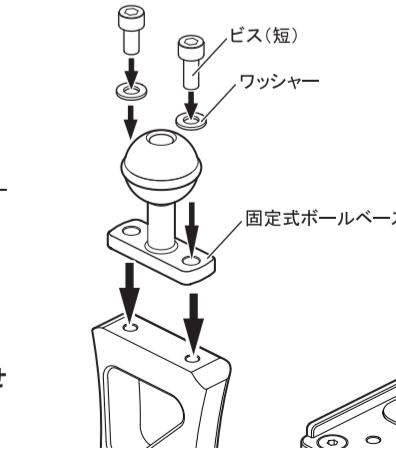


図1

**2 固定式ボールベースに、SA8アーム類を組み合わせて使用し、ストロボを取り付ける**

- 詳しくは、SA8アーム類の取扱説明書をご覧ください。