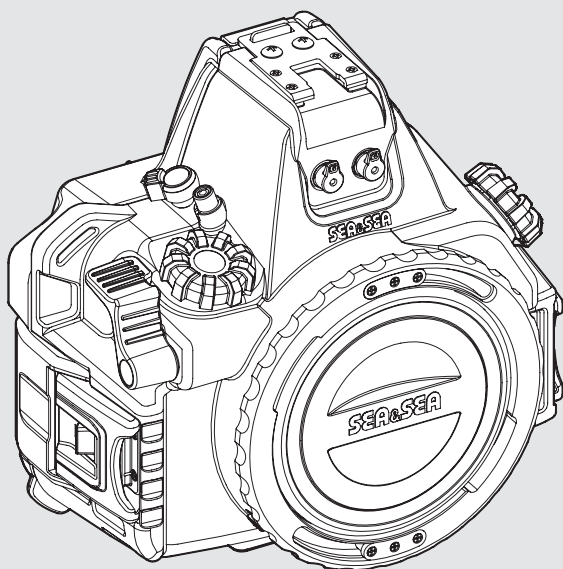


*UNDERWATER HOUSING for
Canon EOS Kiss X7 / REBEL SL1 / 110D*

RDX-100D



**取扱説明書
Instruction Manual**

日本語

English

はじめに

この度は、シーアンドシー製品をお買い上げいただき誠にありがとうございます。ご使用前にこの取扱説明書をよくお読みになり、内容を十分に理解してから正しくお使いください。お読みいただいた後は、いつでも見られるところに必ず保管してください。

お知らせ

耐圧検査合格シール



このシールが貼られている製品は、シーアンドシー耐圧検査基準に基づいた検査に合格している製品であることを表しています。

本製品の外観に若干の色味の差、または筋状のもの（ウエルドライン）が見える場合がありますが、製品の品質・性能上問題はありませので安心してご使用ください。

目次

安全上のご注意	J-2
Oリングの取り扱いに関するご注意.....	J-4
各部の名称.....	J-6
内圧調整バルブ	J-7
セッティングの準備.....	J-8
ハウジングおよびポートの準備.....	J-8
カメラの準備	J-8
接続するアクセサリーの準備	J-8
ハウジングを開閉する.....	J-9
ポートを取り付ける/取りはずす.....	J-10
カメラをハウジングにセットする	J-12
外部ストロボを使用する.....	J-15
ハンドストラップを取り付ける.....	J-16
各部の操作.....	J-17
オプションアクセサリーの取り付け.....	J-18
お手入れと保管上のご注意.....	J-21
仕様.....	J-22

安全上のご注意

ご使用の前にこの「安全上のご注意」をお読みにになり、正しくお使いください。お読みになった後は、いつでも見られるところに必ず保管してください。

ここに示した注意事項は、人や製品への危害や損害を未然に防止するための重要な内容を記載しています。内容をよく理解してから製品を正しく安全にお使いください。

⚠ 警告 取り扱いを誤った場合、死亡または重傷を負う可能性が想定されます。

⚠ 注意 取り扱いを誤った場合、ケガを負う可能性および物的損害の発生が想定されます。また、製品の品質・信頼性が損なわれる可能性が想定されます。

⚠ 警告

- 本製品を乳幼児の手の届くところに置かないこと。付属品や小さな部品などを誤って飲み込む恐れがあります。万一、飲み込んだ場合は、ただちに医師にご相談ください。

⚠ 注意

- ご使用の前に必ずカメラ本体の取扱説明書をよく読んでからお使いください。
- 本製品をご使用になる際は、必ず弊社製ハウジング用ポート(オプション)を組み合わせてご使用ください。本製品のみではご使用できません。
- 本製品の耐圧深度は60mです。水深60m以上の水中でご使用になると、浸水や故障の原因となる場合がありますのでご注意ください。
- 本製品を絶対に分解・加工・改造しないでください。浸水や故障の原因になります。分解・加工・改造品の浸水・破損等の保証はいたしかねます。修理や内部の点検は、ご購入の販売店にご相談ください。
- 煙が出たり、変な音やにおいがするときは、ただちに使用を中止し、ご購入の販売店にご相談ください。
- 万一、浸水が起きた場合は、ただちに電源を切りすぐに使用を中止してください。
- 浸水しているときは、内部の圧力が高くなっていることがあります。本体ケースを開けるときに水が吹き出したり、本体ケースが跳ね上がったことがありますのでご注意ください。ケガの原因になります。
- 本製品は気密構造となっておりますので、密閉した状態で航空機などで運搬した場合、内外の気圧差が生じることがあります。本体を密閉しない状態(ポート類をはずすなど)で運搬してください。
- 水しぶきのかかるところ、湿気の多いところ、海岸など砂のつきやすいところでは、本製品を開閉しないでください。水滴落下・浸水などにより故障の原因になります。

- 本製品を落したり、振り回したり、撮影機材を持ったままボートから海に飛び込んだり、機材を海に投げ込むなど、強い衝撃を与えないでください。思わぬケガや破損・故障の原因になります。
- ストロボ・ライト・アクセサリ類は確実に固定し、落下・紛失などにご注意ください。また、必要以上に曲げたり、力を加えたりしないでください。思わぬケガや破損・故障の原因になります。
- 本製品の上に重いものを置いたり、乗ったりしないでください。重量で本体が変形し、内部部品が破損すると、火災・感電・故障の恐れがあります。また、浸水の原因にもなります。
- カメラをハウジングに入れて使用すると、ダイヤル・ギア等との摩擦により、カメラにキズがつく可能性がありますので、あらかじめご了承ください。
- ポートやファインダーなどのガラス/プラスチック面にキズがつかないように十分にご注意ください。
- ポートやファインダーなどのガラス/プラスチック面は、キズがつかない柔らかい布などで水滴をよく拭き取ってください。水滴がついたまま放置しますと、シミ・ムラとなって残ってしまう恐れがあります。
- ご使用後は、防水されている状態で、必ず真水で洗ってください（詳しくは「お手入れと保管上のご注意」(P.J-21)をご覧ください）。
- 薬品・化粧品、シンナーなどの石油系溶剤、台所用中性洗剤などは変形や損傷の原因となる場合がありますので、絶対に使用しないでください。
- 高温になるところに放置しないでください。特に炎天下や真夏の車内、車のトランクの中は異常に高温になりますので絶対に放置しないでください。本製品はプラスチックを一部使用しておりますので、熱で変形し内部部品が破損すると、火災・感電・故障などの恐れがあります。また、高温となる環境下に製品を密閉した状態で放置しますと、内部の圧力が上がり本体の変形や反り等が生じて、浸水の原因となったり、また結露を生じる場合があります。
- 水に濡れたところや湿気の多い場所で本製品を保管しないでください。カビやサビ、腐蝕・故障の原因になります。
- ナフタリンや樟腦の入った場所や、実験室のような薬品を扱う場所では保管しないでください。カビやサビ、腐蝕・故障の原因になります。
- 万一、本製品の不具合により撮影できなかった場合、撮影内容・撮影のための諸費用などの補償についてはご容赦ください。
- 本製品のご使用上において、万一、お客様の取り扱い上の不注意による破損・損傷などが生じた際のカメラ・レンズ、その他のアクセサリ等の交換・補償はいたしかねます。
- 本書の記載内容の誤りなどについての補償はご容赦ください。
- Oリングの取り扱いにつきましては、Oリングメンテナンスマニュアルをご覧ください。
- 本製品に付属しているシリコングリスは食べられません。

Oリングの取り扱いに関するご注意

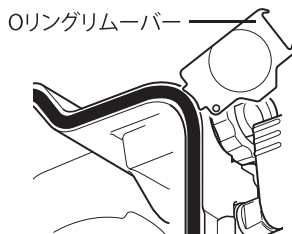
本製品はOリングで防水を保っています。Oリングの機能を十分に生かすため、以下にご注意ください。取り扱いが不適切だと浸水の原因になります。

⚠ 注意

- 弊社製品は青色のOリングを使用しています。このOリングは特殊な加工により、シリコンオイルを内部に閉じこめてあります。徐々にシリコンオイルが内部よりしみ出してある程度の間、潤滑効果が持続します。
- このOリングのお手入れには、必ず、弊社製純正シリコングリス（青色Oリング用O-RING GREASE:文字、キャップが青色のもの）をご使用ください。他社製のシリコングリスや弊社の文字が黒色のシリコングリスを使用されると、青色Oリングの特殊な性質により塗られたグリスを吸い込んでしまい、逆にグリス切れの状態になってしまいます。一度でもこの状態になるとOリングは元には戻りませんので、必ず交換してください。
- グリス切れの状態では、Oリングが滑らず防水部分の開閉が固くなります。それにより、開閉ができないことや浸水の原因となることもありますので、グリス切れのままでの使用は避けてください。

Oリングにキズやヒビ割れはありませんか？

キズ、ヒビ割れがないことを確認してください。もしある場合は、直ちに新しいOリングと交換してください。Oリングを取り扱う際、金属製の尖ったものはキズがつくことがありますので、使用しないでください。付属のOリングリムーバー（O-RING REMOVER）のご使用をおすすめします。

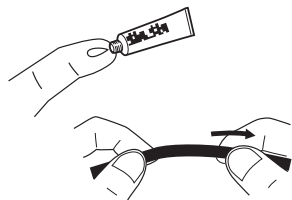


ゴミや砂、毛髪に注意してください

Oリング、Oリング溝、Oリング接触面にゴミや砂、毛髪などが付いていないことを確認してください。それらが付着している場合は、完全に取り除いてください。そのまま使用になると、浸水の原因になります。

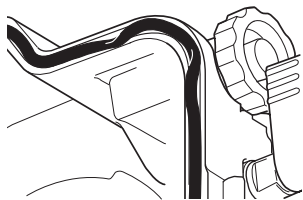
シリコングリスを塗ってください

シリコングリスは、Oリングの摩擦を防ぎます。Oリングにキズやゴミ、ホコリなどがないことを確認後、シリコングリスを指先でOリング全体に薄く塗ってください。多すぎるとゴミやホコリが付着しやすくなり、浸水の原因になります。



Oリングをねじらないでください

Oリングを溝に装着する際、ねじらないようまっすぐにに入れてください。



Oリングは毎回はずしてチェックしてください

毎回Oリングをはずして、Oリングや溝、Oリングの接触面等をチェックすることを原則とします。Oリングをはずさないと、Oリング溝の奥に入り込んだ砂やゴミが発見できないからです。ご使用前のメンテナンスは、必ずOリングをはずしておこなうことをおすすめします。

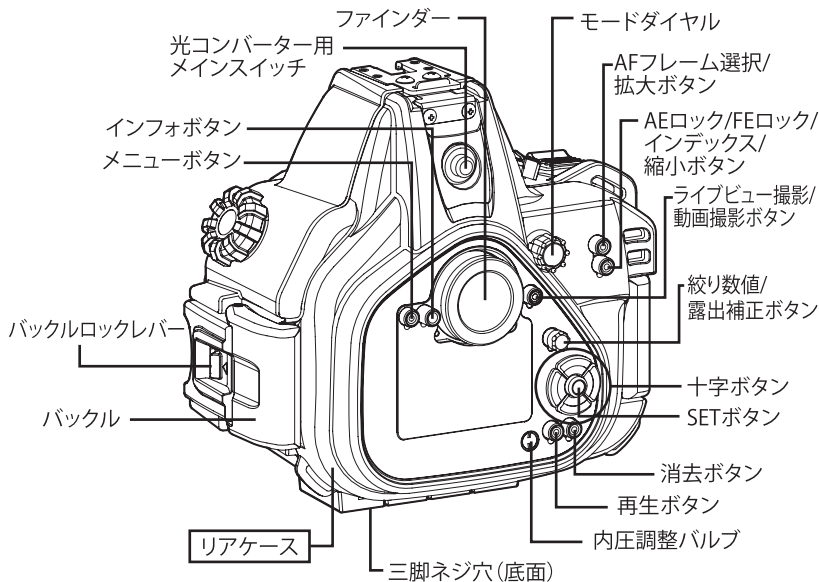
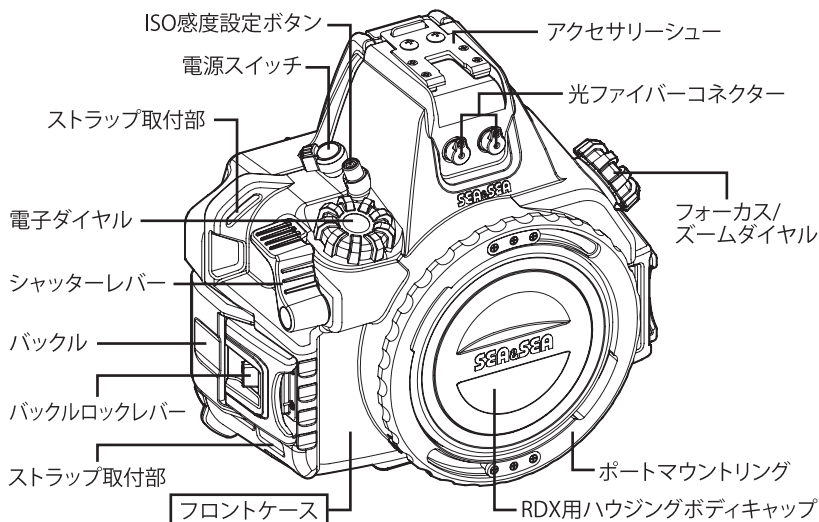
保管方法に注意してください

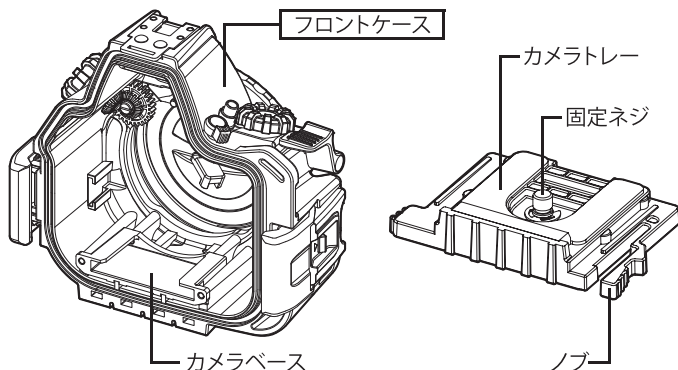
予備のOリング、またははずしたOリングを保管する場合、直射日光の当たらない涼しい場所に保管してください。また保管の際、Oリングに重いものをのせたり、Oリングを折り曲げたりしないでください。

Oリングの耐久年数は1年です

お手入れの状態、使用回数、保存状態などにより異なりますが、基本的にOリングの耐久年数は1年です。使用前に点検し、早めの交換をおすすめします。

各部の名称





内圧調整バルブ

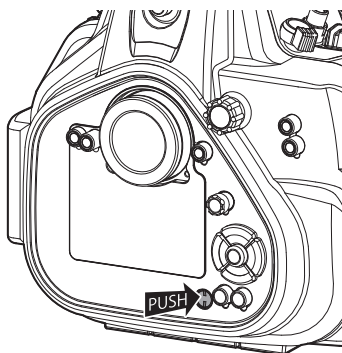
本製品には、内圧調整バルブが搭載されています。万一、温度変化や航空機での移動後などの気圧変化により、ハウジング内外の圧力差が生じてしまった場合、ハウジングが開きにくくなることがあります。この場合、内圧調整バルブを押すと圧力差を解消できます。

内圧調整バルブの使用方法

内圧調整バルブを棒などで押してください。

⚠ 注意

- 本製品は気密構造となっておりますので、密閉した状態で航空機などで運搬した場合、内外の気圧差が生じることがあります。本体を密閉しない状態で運搬してください。



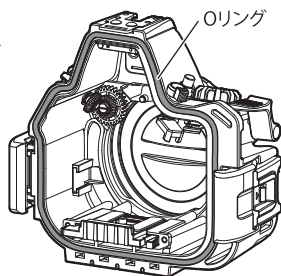
セッティングの準備

本製品を水中でご使用いただくには、本製品にカメラ・ポート・アクセサリなどを取り付け・接続(セッティング)する必要があります。機材を正しくセッティングするために、各機材の準備をしましょう。

ハウジングおよびポートの準備

Oリングのメンテナンス

本製品はOリングで防水性能を保っています。Oリングの機能を十分に生かすため、必ずセッティングの前にOリングをメンテナンスしてください。



- Oリングは必ず必ずしてメンテナンスしてください。
- Oリングの詳しいメンテナンス方法につきましては、Oリングメンテナンスマニュアルをご覧ください。

! 注意

- メンテナンス後は、Oリングを所定のOリング溝へ確実に取り付けてください。

カメラの準備

本製品はキヤノン EOS Kiss X7専用の水中ハウジングです。キヤノン EOS Kiss X7以外のカメラはご使用できませんのでご注意ください。

- バッテリー残量および記録メディアの撮影可能枚数が十分であることを確認してください。
- カメラの接眼目当てとアクセサリシューカバーを取りはずしてください。
- カメラのフォーカスポイントロックレバーのロックを解除してください。
- カメラにストラップや液晶モニターカバー等のアクセサリを取り付けている場合は、取りはずしてください。
- フォーカスモードスイッチ付きのレンズをカメラに装着する場合は、レンズのスイッチを正しく設定してください。
- カメラの取扱説明書にしたがって、動作の確認をしてください。

接続するアクセサリの準備

外部ストロボや水中ライト等、本製品にアクセサリを接続してご使用になる場合は、セッティングの前に準備および動作の確認をしてください。

- Oリングで防水性能を保っている製品を接続する場合は、各Oリングをメンテナンスしてください。
- 電池・バッテリーを使用する製品は、電池・バッテリー残量が十分であることを確認してください。
- 製品の取扱説明書にしたがって、動作の確認をしてください。

ハウジングを開閉する

ハウジングの開閉はバックルでおこないます。ここでは、バックルの開閉について説明します。

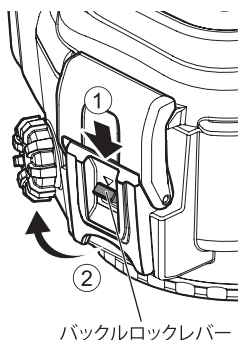
バックルを開ける

- 1 バックルロックレバーを押しながら①、左右同時にバックルをはずす②

⚠ 注意

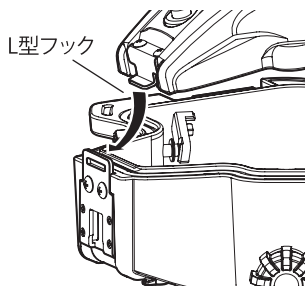
- バックルをはずすときは、指の爪ではなく指の腹で開けるようにしてください。

- 2 リアケースのL型フックをフロントケースからはずす

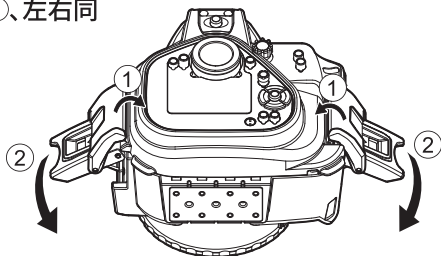


バックルを閉める

- 1 リアケースのL型フックをフロントケースにかける



- 2 バックルをリアケースにかけ①、左右同時にバックルを閉じる②



⚠ 注意

- リアケースとフロントケースを合わせる前に、OリングとOリング接触面にゴミやキズ、変形がないことを確認してください。
- バックルが確実にロックされていることを確認してください。

ポート(オプション)を取り付ける/取りはずす

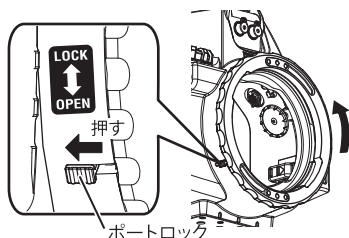
本製品は、カメラ本体に装着されているレンズに対応したポート(オプション)を取り付けることにより、水中での使用が可能となります。

⚠ 注意

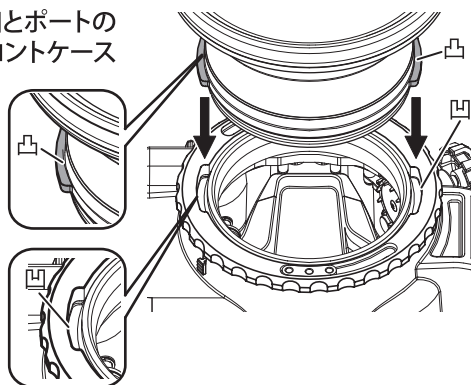
- 本製品には、RDXシリーズハウジング専用のポート類のみ取り付けることができます。
- 製品出荷時は、ポート取付部にハウジングボディキャップが装着されています。ポートを取り付ける際は、ハウジングボディキャップを取りはずしてください。
- ハウジングボディキャップには防水機能はありません。
- ポートを取り付ける際は、必ずポートの取扱説明書をお読みください。

ポートを取り付ける

- 1 フロントケースのポートロックを矢印の方向へ押しながら、ポートマウントリングをOPEN方向(反時計方向)へ止まるところまでまわす



- 2 ポートマウントリングの凹とポートの凸を合わせ、ポートをフロントケースに確実に押し込む

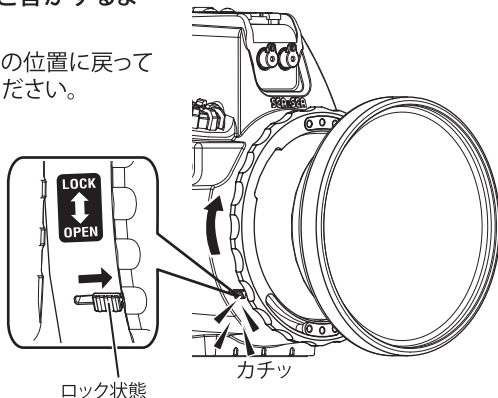


⚠ 注意

ポートを取り付ける前に、ポートのOリングとOリング接触面にゴミやキズ、変形がないことを確認し、付属のシリコングリスを薄く塗ってください。

3 ポートマウントリングをLOCK方向(時計方向)へカチッと音がするまでまわす

- ポートロックがロックの位置に戻っていることを確認してください。



ポートを取りはずす

- 1 ポートロックを押しながら、ポートマウントリングをOPEN方向(反時計方向)へまわす
- 2 フロントケースをしっかりと押さえポートをまっすぐ抜き取る

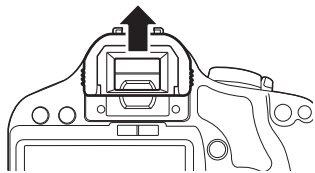
⚠️ 注意

- ポートマウントリングがLOCK状態で、ポートを無理にはずさないでください。ポートマウントリングが破損します。
- 本製品でRDXポートベースLと、NX-90PRO用のポート(品番が4ケタでバヨネット部が黒)をあわせてご使用になる場合は、ポートのバヨネット部を改造する必要があります。NX-90PRO用のポートでも、品番が5ケタでバヨネット部がグレーのものは改造せずにそのまま使用できます。詳しくはカスタマーサービスセンターまでお問合せください。

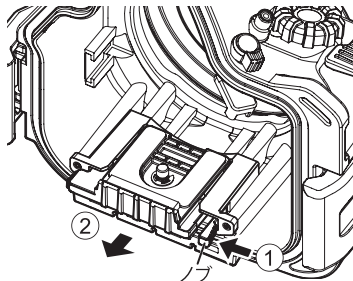
カメラをハウジングにセットする

⚠ 注意

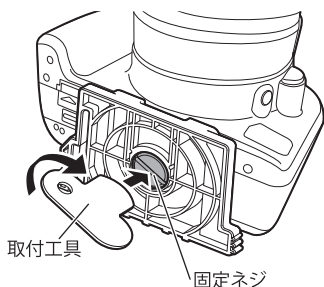
- カメラのアイカップは、必ずはずしてください。はずさずに使用すると、浸水の原因になることがあります。
- カメラのファインダーに目を近づけたときに、液晶モニターが自動消灯するように設定されているカメラをハウジングにセットしてリアケースを閉じると、液晶モニターが消灯します。



- 1 カメラトレーのノブを①の矢印の方向に押しつけてロックをはずした状態で、カメラベースからカメラトレーを引き出す②

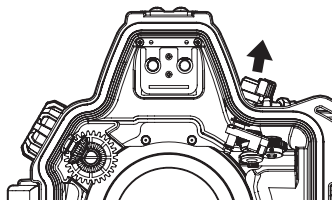


- 2 カメラトレーの固定ネジを付属の取付工具でまわし、カメラの三脚ネジ穴にしっかりと取り付ける



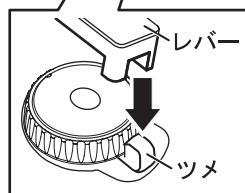
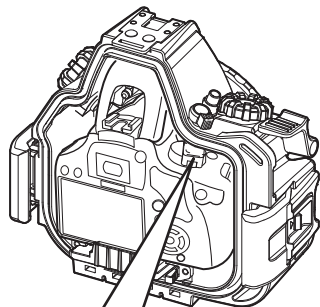
- 3 レンズをカメラに装着する

- 4 電源スイッチを外側に引き上げる



5 カメラの内蔵フラッシュをポップアップさせ、カメラトレーをカメラベースに合わせてフロントケース前方にスライドさせる

- ハウジング外部からの操作で内蔵フラッシュをポップアップさせることはできません。必ずセット前にカメラの内蔵フラッシュをポップアップさせてください。
- カメラトレーがカメラベースの奥に突き当たるまでしっかりと差し込んでください。
- カメラトレーのノブがカメラベースにしっかりとセットされ、ロックされていることを確認してください。



6 電源スイッチのレバーとカメラの電源スイッチのツメを合わせる

7 リアケースをセットして、バックルを閉じる

⇒参照

「ハウジングを開閉する」(P.J-9)

- リアケースをセットする際は、Oリングが溝からはみ出していないか確認してからセットしてください。

⚠注意

- カメラをハウジングにセットした際は必ず動作チェックをおこない、全ての操作部が確実に動作していることを確認してください。

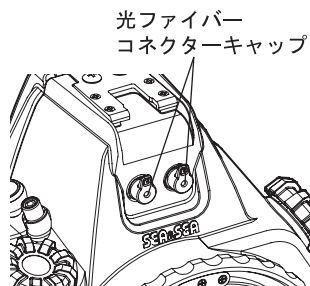
カメラをハウジングから取りはずすには

- 1 バックルを開ける
- 2 リアケースをはずす
- 3 電源スイッチを外側に引き上げる
- 4 カメラトレーのノブを押してロックをはずした状態で、カメラベースからカメラトレーを引き出す

外部ストロボを使用する

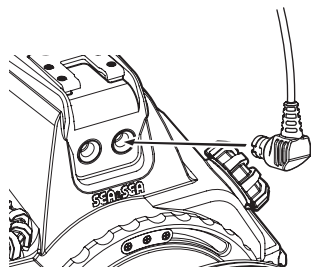
本製品には、光ファイバーコネクタ（2箇所）が装備されています。カメラの内蔵フラッシュの発光を利用してストロボを発光させる場合、光ファイバーケーブルでハウジングとストロボを接続してください。

1 光ファイバーコネクタキャップをはずす



2 コネクタに光ファイバーケーブル（オプション）を止まるまで差し込む

- 光ファイバーケーブル（オプション）を1本のみ接続する場合、ケーブルを接続しない光ファイバーコネクタは、カメラの内蔵フラッシュの光を漏らさないようにキャップを取り付けたままご使用ください。

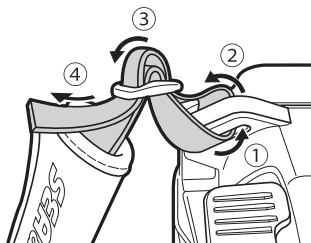


⚠ 注意

- 水中で光ファイバーケーブル/光ファイバーコネクタキャップがはずれても、浸水の恐れはありません。
- ストロボをハウジングに接続した際は、水中でご使用になる前に、必ずストロボが確実に動作（発光）することを確認してください。

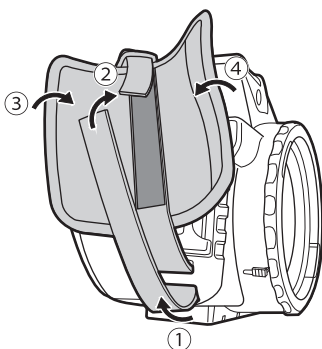
ハンドストラップを取り付ける

- 1 フロントケース上部のストラップ取付部に、右図の順序でストラップの片側を取り付ける



- 2 フロントケース下部のストラップ取付部に、右図の順序でストラップを通し取り付ける

- ストラップの長さを調節してください。
- ストラップのマジックテープ部分を2/3以上貼り合わせた状態でご使用ください。
- 持ち運びの際は、ハウジング本体をお持ちください。ストラップがはずれた場合、落下・破損などの原因になります。



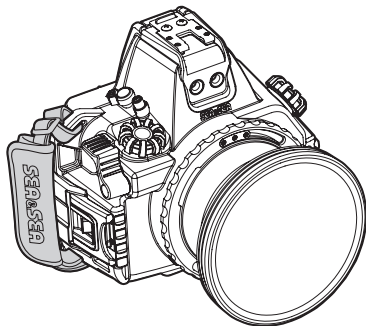
ハンドストラップの使い方

取り付けたハンドストラップと本製品の間
に右手を通し、バックル部分をつかんでハ
ウジング本体を支えます。

- 撮影の際は左手でハウジング（またはポート）下部を支え、両手でしっかりとハウジングを持って構えてください。

⚠ 注意

- 左手（指）がポート前面にかからないようにご注意ください。



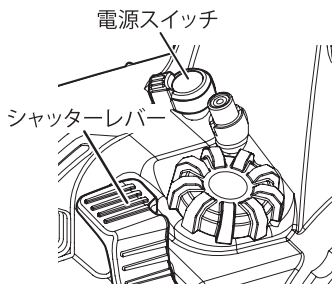
各部の操作

電源スイッチ

表示に合わせてツマミをまわし、電源 ON/OFFの操作ができます。

シャッターレバー

前面から手前に引く、あるいは上から押し下げて、シャッターボタンを操作します。



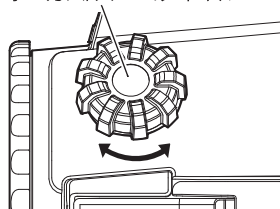
フォーカス/ズームダイヤル

レンズにレンズギア(オプション)を装着すると、フォーカス/ズームダイヤルを操作できます。

⚠ 注意

- フォーカス/ズームダイヤルは、レンズにレンズギアを装着しないと、操作できません。
- ズームギアをご使用の場合は、マニュアルフォーカスはできません。
- オートフォーカス撮影をする場合は、フォーカスギアは使用できません。レンズにフォーカスギアを装着したままオートフォーカス撮影をすると、レンズに損傷を与える可能性があります。

フォーカス/ズームダイヤル

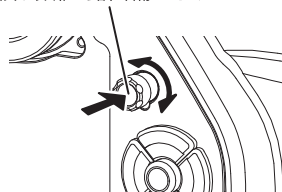


絞り数値/露出補正ボタン

ボタンを押しながら、電子ダイヤルをまわして操作設定します。

ボタンは押し込んでまわすことにより、押し込んだ状態で固定することができます。

絞り数値/露出補正ボタン



その他の操作部

カメラ本体の各操作部に対応しています。各機能の詳細につきましては、カメラ本体の取扱説明書をご覧ください。

⚠ 注意

- カメラをハウジングにセットした際は、水中でご使用になる前に、必ず全ての操作部が確実に動作することを確認してください。

オプションアクセサリーの取り付け

本製品にはオプションの弊社製アクセサリーを容易に取り付けることができます。本製品と各種アクセサリーを組み合わせることで、より表現豊かな水中撮影がお楽しみいただけます。

⚠注意

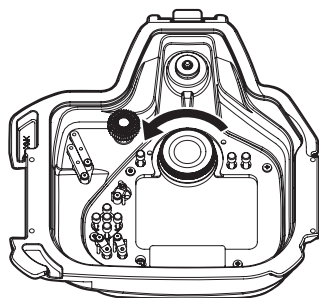
- レンズ・ストロボ・ライトなど、アクセサリーの耐圧深度は製品によって異なります。必ず各種アクセサリーの耐圧深度をご確認の上ご使用ください。
- オプションアクセサリーをご使用の際は、必ず各アクセサリーの取扱説明書をお読みください。

ファインダー

本製品には、0.5倍のピックアップファインダーが標準装備されています。オプションのファインダーと交換することで、撮影状況に合わせたファインダー倍率に変更できます。

ピックアップファインダーを交換する

- 1 リアケースに装着されているピックアップファインダーを反時計方向にまわして取りはずす
 - ネジ部にゆるみ止めのグリスが塗布されていますので、触れないようご注意ください。
- 2 交換するピックアップファインダーを時計方向にまわして取り付ける



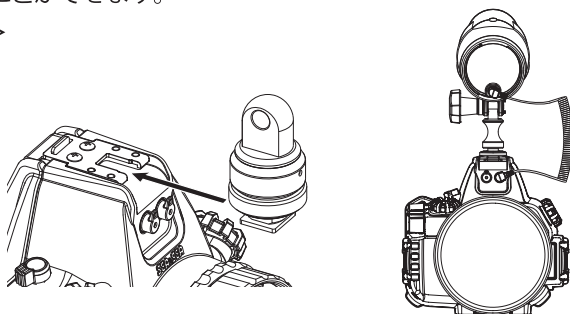
⚠注意

- 取り付け前に、ファインダー内部にホコリ、ゴミ、汚れ等のないことを確認してください。
- 交換の際、ファインダーのレンズ面に触れないでください。
- ピックアップファインダーを交換する際は、必ずピックアップファインダーの取扱説明書をお読みください。

アクセサリーシュー

本製品のアクセサリーシューにオプションのミニシューアーム(29511)またはホットシューアーム(29501)を取り付け、弊社製外部ストロボ・ライト等を取り付けることができます。

<取り付け例>



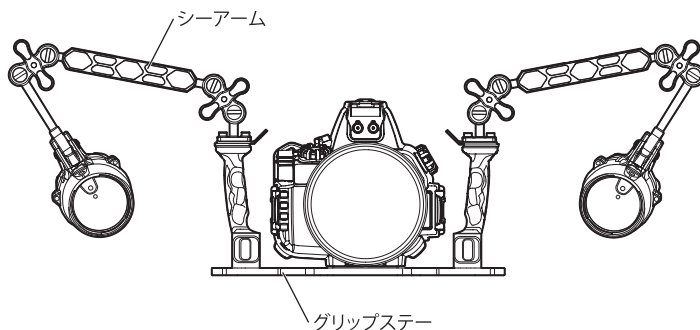
⚠ 注意

- アクセサリーシューに取り付け可能なアクセサリーの質量は合計約1050gまでです。
- アクセサリーシューにストロボ等のアクセサリーを取り付けて使用する場合、陸上での移動時はアクセサリーシューからアクセサリーを取りはずしてください。
- アクセサリーシューにアクセサリーを取り付ける際は、必ずアクセサリーの取扱説明書をお読みください。

ステー・アーム

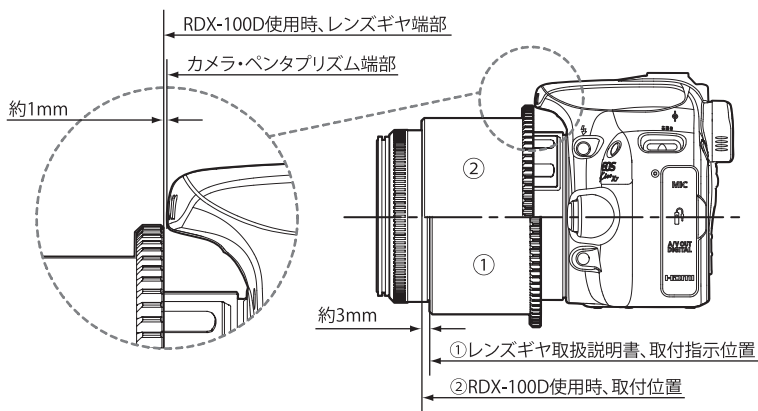
本製品の三脚ネジ穴を使用して、弊社製ステー・アームを取り付けることができます。

<取り付け例>



レンズギヤ

本製品のフォーカス/ズームダイヤルと各種対応レンズギヤを使用することにより、カメラ(レンズ)のフォーカシング/ズーミングが可能となります。



⚠ 注意

- RDX-100Dはその他SEA&SEA製水中一眼レフハウジングとはレンズギヤの装着位置が異なります。
- RDX-100Dと各種対応レンズギヤをご使用いただくには、上図・右のようにレンズギヤ付属の取扱説明書に明記されている装着位置から、レンズ正面側に『3mm』ずらして装着いただく必要があります。
- レンズギヤを正しく取り付けずご使用になられますと、製品の操作不具合・レンズ・カメラの損傷が発生いたしますので、ご注意ください。
- レンズに対してレンズギヤが傾いていたり、正しく取り付けられていない場合は、レンズのフォーカシング/ズーミング操作ができなくなりますので、ご注意ください。

RDX-100Dにレンズギヤを取り付ける

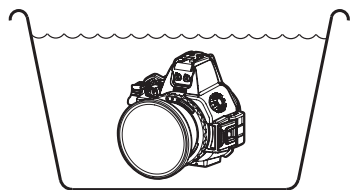
カメラからレンズを外し、レンズ単体状態でレンズギヤの装着作業を行います。各種対応レンズギヤ付属の取扱説明書をご確認いただき、上図・右のように記載の装着位置からレンズ正面側に『3mm』ずらして装着ください。

- レンズとレンズギヤに傾きがないことをご確認ください。
- カメラにレンズ/レンズギヤを装着し、上図・左のようにカメラのペンタプリズム端部とレンズギヤのギヤ端部に『約1mm』の隙間があり、レンズギヤを回転させてもカメラに接触しない事をご確認ください。
- ハウジングへのセット後は、ご使用前に必ずハウジングのフォーカス/ズームダイヤルを回転させて、スムーズにレンズのフォーカシング/ズーミング操作ができることをご確認ください。

お手入れと保管上のご注意

⚠️ 注意

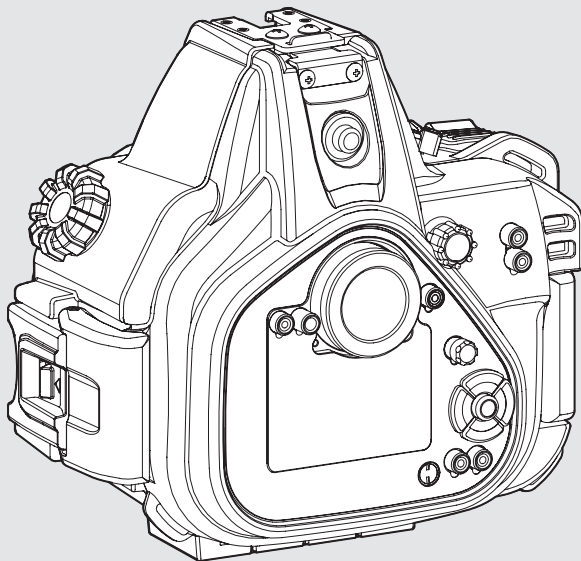
- 薬品・化粧品、シンナーなどの石油系溶剤、台所用中性洗剤などは変形や損傷の原因となる場合がありますので、絶対に使用しないでください。
- ご使用になった後は、必ず防水されている状態で、図のように十分に真水につけてから流水で洗ってください。可動部分(レバーやボタンなど)は動かしながら洗ってください。ハウジングを洗うときは、バックル・バックルロックボタンを絶対に操作しないでください。
- 十分に真水に浸けなかったり、流水で洗うだけでは塩分が残り、乾燥すると塩は結晶となり水に溶けにくくなります。本製品に付着した塩の結晶は非常に取れにくく、浸水の原因になることもありますので、必ず真水に十分に浸けてください。
- 水洗いした後は、乾いた柔らかい布で水気をよく拭き取り、陰干しにして乾かしてください。
- 熱を発生する器具で強制的に乾燥させることは、変形や破損の原因となることがありますのでおやめください。
- 長期間ご使用にならないときは、高温・高湿、直射日光の当たる場所や、極寒になる場所を避けて保管してください。
- ナフタリンや樟腦の入った場所や、実験室のような薬品を扱う場所では本製品を保管しないでください。カビやサビ、腐蝕・故障の原因になります。
- ご使用になった後は、カメラをハウジングから取り出してください。カメラを取り出すときは、ハウジングの水分をよく拭き取り、水滴が内部に落ちないようにご注意ください。もし内部に水滴が落ちたときはよく拭き取ってください。
- ご使用になった後は、Oリングのメンテナンスをしてから保管してください。ご使用の前後に必ずOリングの点検をし、早めの交換をおすすめします。
- ご使用の頻度や保管状態によっても異なりますが、製品の性能を維持するために、お買い上げいただいてから2年毎に1回を目安に、オーバーホール(有料)にお出しになることをおすすめします。



仕様

適応カメラ	キヤノン EOS Kiss X7
操作部	電源スイッチ・ISO感度設定ボタン・フォーカス/ズームダイヤル・シャッターレバー・電子ダイヤル・モードダイヤル・AFフレーム選択/拡大ボタン・AEロック/FEロック/インデックス/縮小ボタン・ライブビュー撮影/動画撮影ボタン・絞り数値/露出補正ボタン・十字ボタン・SETボタン・消去ボタン・再生ボタン・メニューボタン・インフォボタン・光コンバーター用メインスイッチ
材質	ボディ:ポリカーボネート(黒)
耐圧深度	60m
サイズ	約200(幅)×190(高さ)×140(奥行) mm
質量	約1770g(ハウジングのみ)
付属品	<ul style="list-style-type: none">・シリコングリス・取付工具・Oリングメンテナンスマニュアル・Oリングリムーバー・ハンドストラップ・取扱説明書(本書)・ハウジングボディキャップ(製品装着済)・光ファイバーコネクターキャップ(×2、製品装着済)

※本製品の仕様および外観などは、改良のため予告なく変更することがありますが、ご了承ください。



SEA&SEA

シーアンドシー・サンパック株式会社

〒145-0062 東京都大田区北千束1-4-6
TEL.03-5701-5533

カスタマーサービスセンター
TEL.048-255-8512

<http://www.seaandsea.co.jp>

SEA&SEA SUNPAK Co., Ltd.

1-4-6, Kitasenzoku, Ohta-ku,
Tokyo, Japan 145-0062
TEL. +81-3-5701-5533

World Customer Service Center

TEL. +81-48-255-8512
<http://www.seaandsea.jp>

1315-Z-01A

(2013年9月現在 / Current as of Sep.2013)