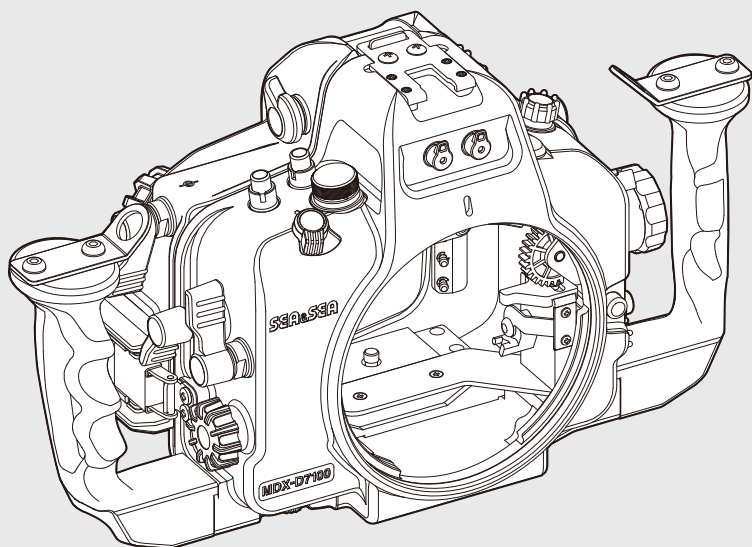


*UNDERWATER HOUSING for
Nikon D7100*

MDX-D7100

日本語

English



**取扱説明書
Instruction Manual**

はじめに

この度は、シーアンドシー製品をお買い上げいただき誠にありがとうございます。ご使用の前にこの取扱説明書をよくお読みになり、内容を十分に理解してから正しくお使いください。お読みいただいた後は、いつでも見られるところに必ず保管してください。

お知らせ

耐圧検査合格シール



このシールが貼られている製品は、シーアンドシー耐圧検査基準に基づいた検査に合格している製品であることを表しています。

本製品の外観に若干の色味の差、または筋状のもの（ウエルドライン）が見える場合がありますが、製品の品質・性能上問題はありませぬので安心してご使用ください。

目次

安全上のご注意	J-2
Oリングの取り扱いに関するご注意.....	J-4
各部の名称.....	J-6
セッティングの準備.....	J-8
ハウジングおよびポートの準備.....	J-8
カメラの準備	J-8
接続するアクセサリーの準備	J-8
ハウジングを開閉する.....	J-9
ポートを取り付ける/取りはずす	J-11
カメラをハウジングにセットする	J-13
外部ストロボを使用する.....	J-15
各部の操作.....	J-17
オプションアクセサリーの取り付け.....	J-20
お手入れと保管上のご注意.....	J-24
仕様.....	J-25

安全上のご注意

ご使用の前にこの「安全上のご注意」をお読みにになり、正しくお使いください。お読みになった後は、いつでも見られるところに必ず保管してください。

ここに示した注意事項は、人や製品への危害や損害を未然に防止するための重要な内容を記載しています。内容をよく理解してから製品を正しく安全にお使いください。

⚠ 警告 取り扱いを誤った場合、死亡または重傷を負う可能性が想定されます。

⚠ 注意 取り扱いを誤った場合、ケガを負う可能性および物的損害の発生が想定されます。また、製品の品質・信頼性が損なわれる可能性が想定されます。

⚠ 警告

- 本製品を乳幼児の手の届くところに置かないこと。付属品や小さな部品などを誤って飲み込む恐れがあります。万一、飲み込んだ場合は、ただちに医師にご相談ください。

⚠ 注意

- ご使用の前に必ずカメラ本体の取扱説明書をよく読んでからお使いください。
- 本製品をご使用になる際は、必ず弊社製ハウジング用ポート（オプション）を組み合わせてご使用ください。本製品のみではご使用できません。
- 本製品の耐圧深度は100mです。水深100m以上の水中でご使用になると、浸水や故障の原因となる場合がありますのでご注意ください。
- 本製品を絶対に分解・加工・改造しないでください。浸水や故障の原因になります。分解・加工・改造品の浸水・破損等の保証はいたしかねます。修理や内部の点検は、ご購入の販売店にご相談ください。
- 煙が出たり、変な音やにおいがするときは、ただちに使用を中止し、ご購入の販売店にご相談ください。
- 万一、浸水が起きた場合は、ただちに電源を切りすぐに使用を中止してください。
- 浸水しているときは、内部の圧力が高くなっていることがあります。本体ケースを開けるときの水が吹き出したり、本体ケースが跳ね上がったりすることがありますのでご注意ください。ケガの原因になります。
- 本製品は気密構造となっておりますので、密閉した状態で航空機などで運搬した場合、内外の気圧差が生じることがあります。本体を密閉しない状態（ポート類をはずすなど）で運搬してください。
- 水しぶきのかかるところ、湿気の多いところ、海岸など砂のつきやすいところでは、本製品を開閉しないでください。水滴落下・浸水などにより故障の原因になります。

- 本製品を落としたり、振り回したり、撮影機材を持ったままボートから海に飛び込んだり、機材を海に投げ込むなど、強い衝撃を与えないでください。思わぬケガや破損・故障の原因になります。
- ストロボ・ライト・アクセサリ類は確実に固定し、落下・紛失などにご注意ください。また、必要以上に曲げたり、力を加えたりしないでください。思わぬケガや破損・故障の原因になります。
- 本製品の上に重いものを置いたり、乗ったりしないでください。重量で本体が変形し、内部部品が破損すると、火災・感電・故障の恐れがあります。また、浸水の原因にもなります。
- カメラをハウジングに入れて使用すると、ダイヤル・ギア等との摩擦により、カメラにキズがつく可能性がありますので、あらかじめご了承ください。
- ポートやファインダーなどのガラスプラスチック面にキズがつかないように十分にご注意ください。
- ポートやファインダーなどのガラス/プラスチック面は、キズがつかない柔らかい布などで水滴をよく拭き取ってください。水滴がついたまま放置しますと、シミ・ムラとなって残ってしまう恐れがあります。
- ご使用後は、防水されている状態で、必ず真水で洗ってください（詳しくは「お手入れと保管上のご注意」(P.J-24) をご覧ください）。
- 薬品・化粧品、シンナーなどの石油系溶剤、台所用中性洗剤などは変形や損傷の原因となる場合がありますので、絶対に使用しないでください。
- 高温になるところに放置しないでください。特に炎天下や真夏の車内、車のトランクの中は異常に高温になりますので絶対に放置しないでください。本製品はプラスチックを一部使用しておりますので、熱で変形し内部部品が破損すると、火災・感電・故障などの恐れがあります。また、高温となる環境下に製品を密閉した状態で放置しますと、内部の圧力が上がり本体の変形や反り等が生じて、浸水の原因となったり、また結露を生じる場合があります。
- 水に濡れたところや湿気の多い場所で本製品を保管しないでください。カビやサビ、腐蝕・故障の原因になります。
- ナフタリンや樟脳の入った場所や、実験室のような薬品を扱う場所では保管しないでください。カビやサビ、腐蝕・故障の原因になります。
- 万一、本製品の不具合により撮影できなかった場合、撮影内容・撮影のための諸費用などの補償についてはご容赦ください。
- 本製品のご使用上において、万一、お客様の取り扱い上の不注意による破損・損傷などが生じた際のカメラ・レンズ、その他のアクセサリ等の交換・補償はいたしかねます。
- 本書の記載内容の誤りなどについての補償はご容赦ください。
- Oリングの取り扱いにつきましては、Oリングメンテナンスマニュアルをご覧ください。
- 本製品に付属しているシリコングリスは食べられません。

Oリングの取り扱いに関するご注意

本製品はOリングで防水を保っています。Oリングの機能を十分に生かすため、以下にご注意ください。取り扱いが不適切だと浸水の原因になります。

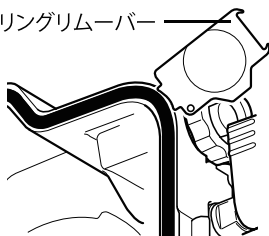
⚠ 注意

- 弊社製品は青色のOリングを使用しています。このOリングは特殊な加工により、シリコンオイルを内部に閉じこめてあります。徐々にシリコンオイルが内部よりしみ出してある程度の間、潤滑効果が持続します。
- このOリングのお手入れには、必ず、弊社製純正シリコングリス(青色Oリング用O-RING GREASE:文字、キャップが青色のもの)をご使用ください。他社製のシリコングリスや弊社の文字が黒色のシリコングリスを使用されると、青色Oリングの特殊な性質により塗られたグリスを吸い込んでしまい、逆にグリス切れの状態になってしまいます。一度でもこの状態になるとOリングは元には戻りませんので、必ず交換してください。
- グリス切れの状態では、Oリングが滑らず防水部分の開閉が固くなります。それにより、開閉ができないことや浸水の原因となることもありますので、グリス切れのままでの使用は避けてください。

Oリングにキズやヒビ割れはありませんか？

キズ、ヒビ割れがないことを確認してください。もしある場合は、直ちに新しいOリングと交換してください。Oリングを取り扱う際、金属製の尖ったものはキズがつくことがありますので、使用しないでください。付属のOリングリムーバー(O-RING REMOVER)のご使用をおすすめします。

Oリングリムーバー

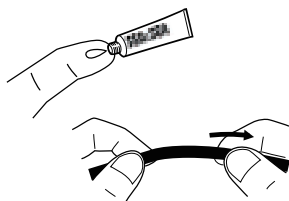


ゴミや砂、毛髪に注意してください

Oリング、Oリング溝、Oリング接触面にゴミや砂、毛髪などが付いていないことを確認してください。それらが付着している場合は、完全に取り除いてください。そのままご使用になると、浸水の原因になります。

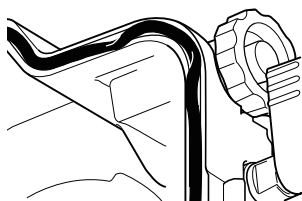
シリコングリスを塗ってください

シリコングリスは、Oリングの摩擦を防ぎます。Oリングにキズやゴミ、ホコリなどが無いことを確認後、シリコングリスを指先でOリング全体に薄く塗ってください。多すぎるとゴミやホコリが付着しやすくなり、浸水の原因になります。



Oリングをねじらないでください

Oリングを溝に装着する際、ねじらないようまっすぐに入れてください。



Oリングは毎回はずしてチェックしてください

毎回Oリングをはずして、Oリングや溝、Oリングの接触面等をチェックすることを原則とします。Oリングをはずさないと、Oリング溝の奥に入り込んだ砂やゴミが発見できないからです。ご使用前のメンテナンスは、必ずOリングをはずしておこなうことをおすすめします。

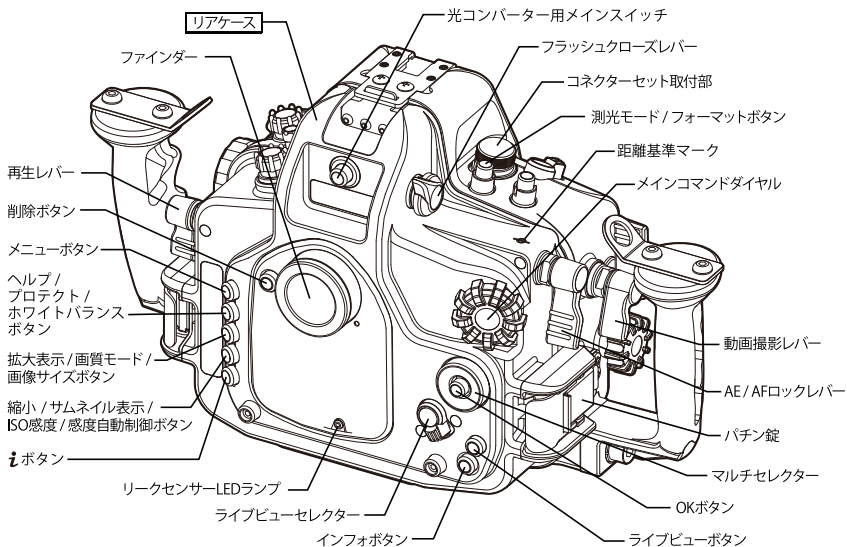
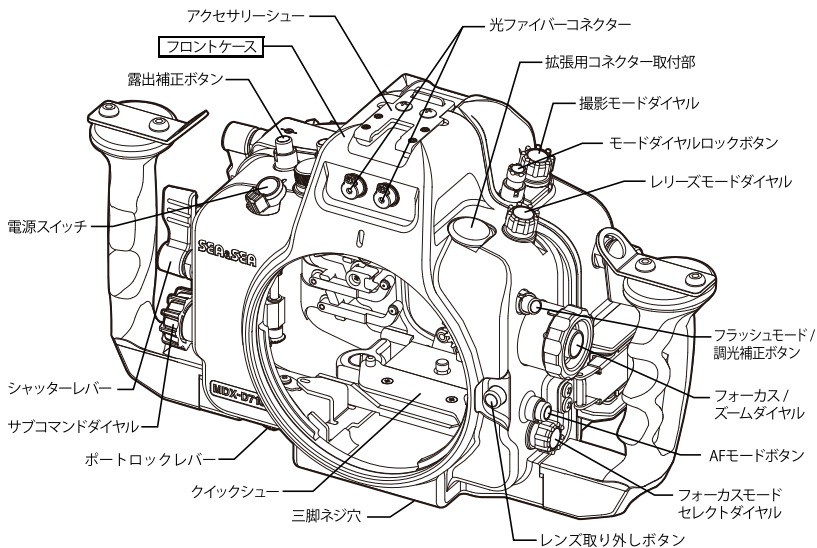
保管方法に注意してください

予備のOリング、またははずしたOリングを保管する場合、直射日光の当たらない涼しい場所に保管してください。また保管の際、Oリングに重いものをのせたり、Oリングを折り曲げたりしないでください。

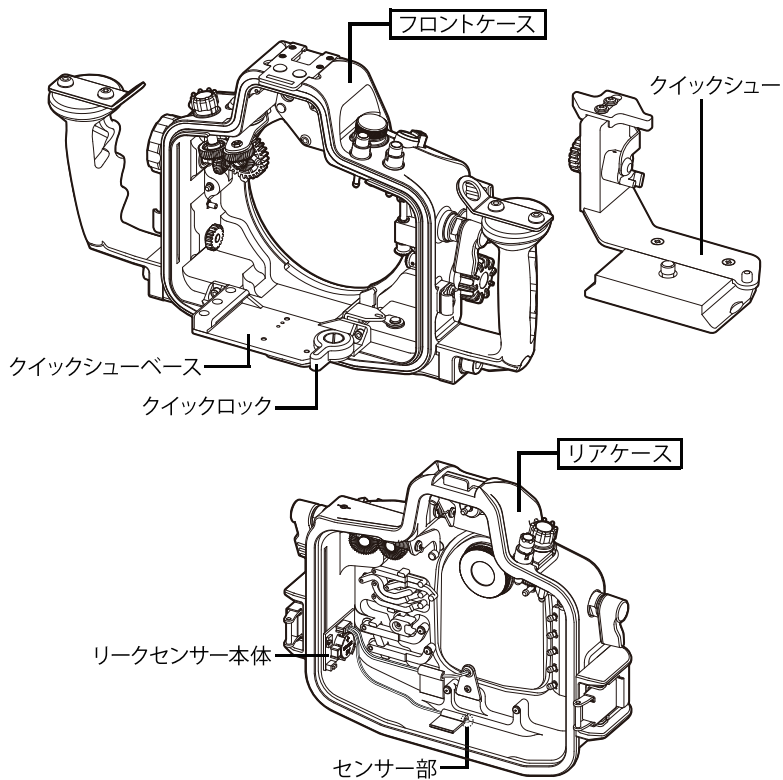
Oリングの耐久年数は1年です

お手入れの状態、使用回数、保存状態などにより異なりますが、基本的にOリングの耐久年数は1年です。使用前に点検し、早めの交換をおすすめします。

各部の名称



各部の名称



セッティングの準備

本製品を水中でご使用いただくには、本製品にカメラ・ポート・アクセサリーなどを取り付け・接続（セッティング）する必要があります。機材を正しくセッティングするために、各機材の準備をしましょう。

ハウジングおよびポートの準備

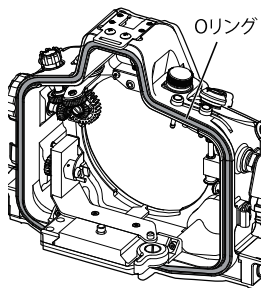
Oリングのメンテナンス

本製品はOリングで防水性能を保っています。Oリングの機能を十分に生かすため、必ずセッティングの前にOリングをメンテナンスしてください。

- Oリングは必ずはずしてメンテナンスしてください。
- Oリングの詳しいメンテナンス方法につきましては、Oリングメンテナンスマニュアルをご覧ください。

⚠ 注意

- メンテナンス後は、Oリングを所定のOリング溝へ確実に取り付けてください。



カメラの準備

本製品はニコンD7100専用の水中ハウジングです。ニコンD7100以外のカメラはご使用できませんのでご注意ください。

- バッテリー残量および記録メディアの撮影可能枚数が十分であることを確認してください。
- カメラのアクセサリーシューカバーを取りはずしてください。
- カメラのフォーカスポイントロックレバーのロックを解除してください。
- カメラにストラップや液晶モニターカバー等のアクセサリーを取り付けている場合は、取りはずしてください。
- フォーカスモードスイッチ付きのレンズをカメラに装着する場合は、レンズのスイッチを正しく設定してください。
- カメラの取扱説明書にしたがって、動作の確認をしてください。

接続するアクセサリーの準備

外部ストロボや水中ライト等、本製品にアクセサリーを接続してご使用になる場合は、セッティングの前に準備および動作の確認をしてください。

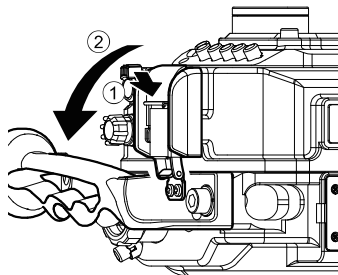
- Oリングで防水性能を保っている製品を接続する場合は、各Oリングをメンテナンスしてください。
- 電池・バッテリーを使用する製品は、電池・バッテリー残量が十分であることを確認してください。
- 製品の取扱説明書にしたがって、動作の確認をしてください。

ハウジングを開閉する

ハウジングの開閉はパチン錠でおこないます。ここでは、パチン錠の開閉について説明します。

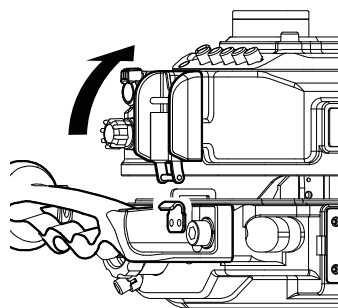
パチン錠を開ける

- 1 リアケース面を上にして、左右のロックを押しながら①、パチン錠をフックからはずす②



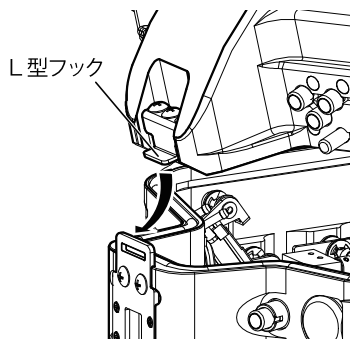
⚠ 注意

- パチン錠をはずすときは、指の爪ではなく指の腹で開けるようにしてください。
- フックからパチン錠をはずした状態でパチン錠をロックすると、リアケースがはずしやすくなります。

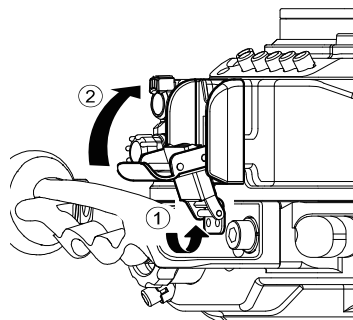


パチン錠を閉める

- 1 リアケースのL型フックをフロントケースにかける



- 2 左右のパチン錠をフックに掛け①、左右同時にパチン錠を閉じる②

**⚠ 注意**

- リアケースとフロントケースを合わせる前に、OリングとOリング接触面にゴミやキズ、変形がないことを確認してください。
- パチン錠が確実にロックされていることを確認してください。

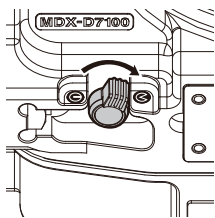
ポートを取り付ける/取りはずす

本製品は、カメラ本体に装着されているレンズに対応したポートを取り付けることにより、水中での使用が可能となります。

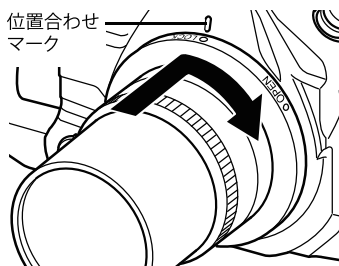
⚠ 注意

- 本製品には、弊社製ハウジング専用のポート類のみ取り付けることができます。
- ポートの耐圧深度は製品によって異なります。必ずポートの耐圧深度をご確認の上で使用ください。
- 製品出荷時は、ポート取付部にハウジングボディキャップが装着されています。ポートを取り付ける際は、ハウジングボディキャップを取りはずしてください。
- ハウジングボディキャップには防水機能はありません。
- ポートを取り付ける際は、必ずポートの取扱説明書をお読みください。

- 1 フロントケース底面のポートロックレバーをⒺの方向へカチッと音がするまでまわす



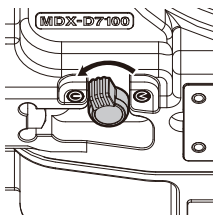
- 2 フロントケース側の位置合わせマークとポート側のOPENマークを合わせ、ポートをフロントケースに押し込み、時計方向に止まるまでまわす



⚠ 注意

ポートを取り付ける前に、ポートのOリングとOリング接触面にゴミやキズ、変形がないことを確認してください。

- 3 フロントケース側の位置合わせマークとポート側のLOCKマークが合っていることを確認する



- 4 ポートロックレバーをⒻの方向へカチッと音がするまでまわす

ポートを取りはずす

- 1 ポートロックレバーをⒸの位置にする
- 2 フロントケースをしっかり押さえポートを反時計方向にまわしてはずす

注意

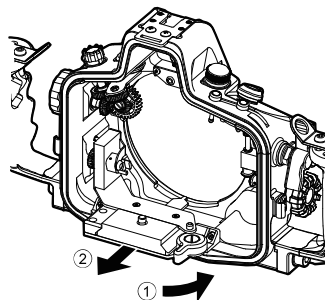
- ポートロックレバーがⒸの状態、ポートを無理にはずさないでください。クイックシューベースに損傷を与える恐れがあります。
- 本製品でNX-90PRO用のポート(品番が4ケタでバヨネット部が黒)をご使用になる場合は、ポートのバヨネット部を改造する必要があります。
NX-90PRO用のポートでも、品番が5ケタでバヨネット部がグレーのものはそのまま使用できます。詳しくはカスタマーサービスセンターまでお問合せください。

カメラをハウジングにセットする

⚠ 注意

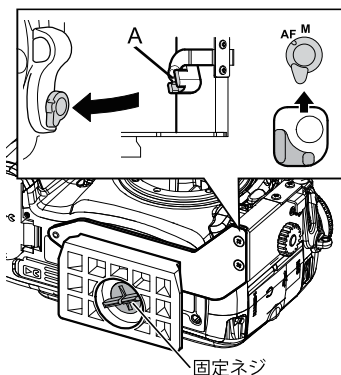
- カメラのフォーカスポイントロックレバーのロックは必ず解除してください。
- カメラにストラップや液晶モニターカバー等のアクセサリーを取り付けている場合は、取りはずしてください。

- 1 クイックロックをOPEN方向にまわし
①、フロントケースからクイックシュー
をははずす②



- 2 カメラのフォーカスモードセレクトダイヤルをMに切り換える

- 3 クイックシューの溝(A)にフォーカスモードセレクトダイヤルを合わせた状態で、クイックシューをカメラの三脚ネジ穴に固定する



- 4 レンズをカメラに取り付ける

- 5 ハウジングの電源スイッチをまわしてカメラの電源スイッチと向きを合わせる

- 6 クイックロックがOPENであることを確認する

7 クイックシューをクイックシューベースに合わせてフロントケース前方に止まるまでスライドさせる

- レンズに取り付けたギアとフロントケースのギアがぶつからないよう、フォーカス/ズームダイヤルをまわしながらスライドさせてください。

8 クイックロックをLOCKの位置に合わせてカメラを固定する

9 リアケースのL型フックをフロントケースにかける

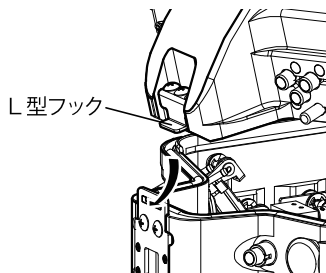
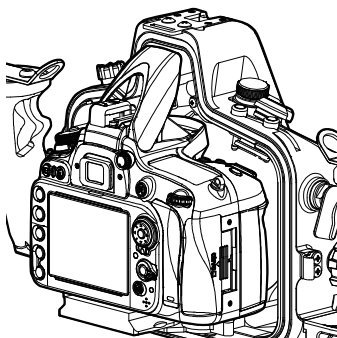
- リアケースをセットする前に、必ずモードダイヤルロックボタンを押し込んだ状態から解除してからセットしてください。

10 パチン錠を閉じる



「ハウジングを開閉する」(P.J-9)

- リアケースをセットする際は、Oリングが溝からはみ出していないか確認してからセットしてください。



カメラをハウジングから取りはずすには

1 パチン錠を開ける

2 リアケースをははずす

3 クイックロックをOPENの位置に合わせる

4 カメラを手前にスライドさせながらフロントケースから取りはずす

⚠ 注意

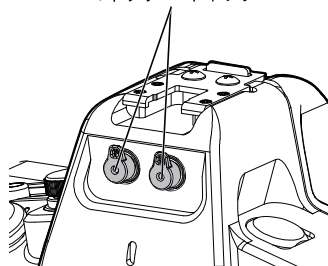
- 固定ネジがきつくしまりすぎた場合、コインなどを使用して取りはずしてください。

外部ストロボを使用する

カメラの内蔵フラッシュの発光を利用してストロボを発光させる場合、光ファイバーケーブルでハウジングとストロボを接続してください。

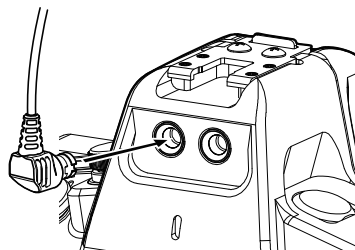
1 光ファイバーコネクタークャップをはずす

光ファイバーコネクタークャップ



2 コネクタークラ光ファイバーケーブルを止まるまで差し込む

- 光ファイバーケーブルを1本のみ接続する場合、ケーブルを接続しない光ファイバーコネクタークラは、カメラの内蔵フラッシュの光を漏らさないようにキャップを取り付けたままご使用ください。



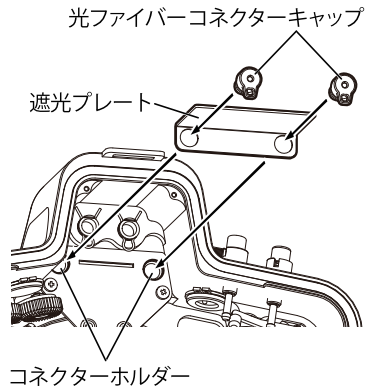
⚠ 注意

- 差し込む前に、光ファイバーコネクタークラ部分にキズ・汚れ等のないことを確認してください。キズ・汚れなどが原因で、接続したストロボが正常に発光しない場合があります。
- 光ファイバーコネクタークラ部分のキズ・汚れを防ぐため、光ファイバーケーブルを接続しない場合は、光ファイバーコネクタークラキャップを取りはずさないでください。
- 水中で光ファイバーケーブル/光ファイバーコネクタークラキャップがはずれても、浸水の恐れはありません。
- ストロボをハウジングに接続した際は、水中でご使用になる前に、必ずストロボが確実に動作(発光)することを確認してください。

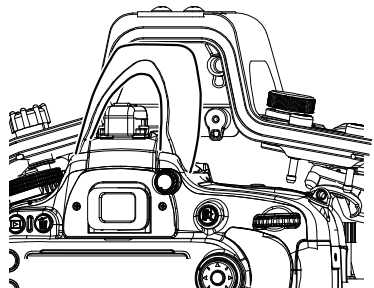
付属の遮光プレートを使用する場合

カメラの内蔵フラッシュの発光を利用してストロボを発光させる場合、ご使用になるレンズやポートの組合せによっては、内蔵フラッシュの光が撮影画像に写り込む場合があります。付属の遮光プレートを使用することで、内蔵フラッシュによる光の写り込みを抑制することができます。

- 1 遮光プレートをフロントケース内部のコネクターホルダーに光ファイバーコネクターキャップで取り付ける



- 2 カメラの内蔵フラッシュをポップアップさせ、カメラをハウジングにセットする



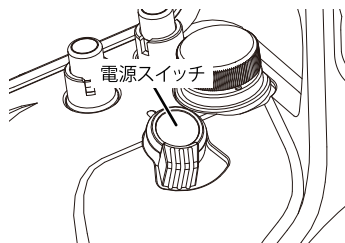
⚠ 注意

- 遮光プレートを取り付けた場合、ハウジングのフラッシュクローズレバーでカメラの内蔵フラッシュを収納することはできません。

各部の操作

電源スイッチ

表示に合わせてツマミをまわし、電源 ON/OFFスイッチ操作ができます。

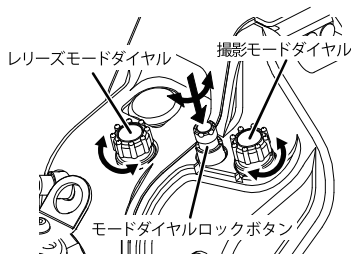


リリースモードダイヤル・撮影モードダイヤル・モードダイヤルロックボタン

モードダイヤルロックボタンを押しながらリリースモードダイヤルと撮影モードダイヤルをまわして操作設定します。

モードダイヤルロックボタンは押し込んでまわすことにより、押し込んだ状態で固定することができます。

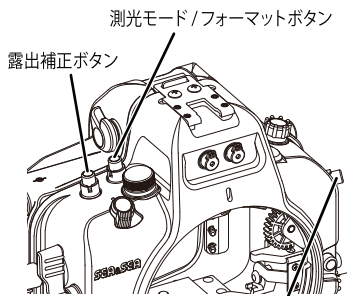
※リアケースをセットする前に、必ずモードダイヤルロックボタンを押し込んだ状態から解除してからセットしてください。



露出補正ボタン・測光モード/フォーマットボタン・フラッシュモード/調光補正ボタン

それぞれのボタンを押しながら、メインコマンドダイヤル、サブコマンドダイヤルをまわして操作設定します。

※カメラのカスタムメニュー『ボタンのホールド設定』で『する』を選択した場合、1回ボタンを押して指を放してもコマンドダイヤルをまわして設定できる状態が維持できます。『しない』を選択した場合は、ボタンを押し続けている間のみ設定できる状態となります。設定方法は、カメラの取扱説明書をご覧ください。

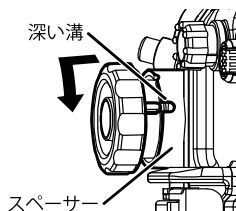


フラッシュモード / 調光補正ボタン

フォーカス/ズームダイヤル

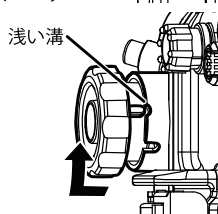
レンズギアを使用する場合

フォーカス/ズームダイヤルを引っぱってまわし、ダイヤルの凸部をスペーサーの深い溝側にセットします。



レンズギアを使用しない場合

フォーカス/ズームダイヤルを引っ張ってまわし、ダイヤルの凸部をスペーサーの浅い溝にセットします。

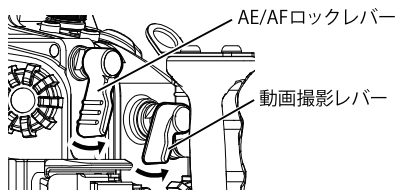
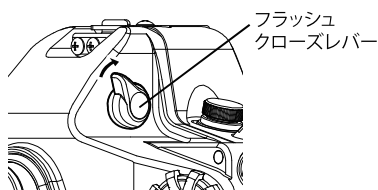


⚠ 注意

- フォーカス/ズームダイヤルは、レンズにレンズギアを装着しないと操作できません。
- ズームギアをご使用の場合は、マニュアルフォーカスはできません。
- レンズにフォーカスギアを装着した状態でオートフォーカス撮影をする場合は、必ず浅い溝側でご使用ください。深い溝でご使用になりますと、レンズに損傷を与える可能性があります。

フラッシュクローズレバー・動画撮影レバー・AF作動レバー

レバーを押して操作をおこなってください。



その他の操作部

カメラ本体の各操作部に対応しています。各機能の詳細につきましては、カメラ本体の取扱説明書をご覧ください。

⚠ 注意

- カメラをハウジングにセットした際は、水中でご使用になる前に、必ず全ての操作部が確実に動作することを確認してください。

リークセンサー

リークセンサーは水中で浸水を検知すると、赤色に点灯します。リークセンサーが点灯した場合は、安全が確保できる範囲内で速やかに浮上し、ハウジングからカメラを取り出してください。

⚠ 危険

- 本製品を分解・加工改造（ハンダ付けなど）・加熱・火中投入などをしてしないでください。火災や感電、発火・発煙の恐れがあります。分解・加工改造品の浸水・破損・故障などの保証はいたしません。修理や内部の点検は、ご購入の販売店にご相談ください。
- バッテリー/電池を火中に投入したり、加熱しないでください。
- バッテリー/電池に直接ハンダ付けしないでください。
- バッテリー/電池を分解・改造しないでください。発熱・発火したり、強アルカリ性の液が飛散して危険です。
- バッテリー/電池の端子部（＋と－）に金属物（針金やネックレス・ヘアピンなど）を接触させないでください。また、金属物と一緒に持ち運んだり、保管しないでください。バッテリー/電池の液もれ・発熱・発火・破裂などにつながる恐れがあります。
- バッテリー/電池の液もれが発生した場合は、すぐに火気より遠ざけること、もれた液や気体に引火し、発火・破裂の恐れがあります。
- 万一、バッテリー/電池の液もれが発生し、液が皮膚や衣服に付いた場合は、すぐに水でよく洗い流すこと。皮膚に傷害を起すことがあります。液が目に入ったときは失明の恐れがありますので、目をこすらずにきれいな水で洗い、ただちに医師にご相談ください。
- バッテリー/電池はプラス・マイナスの向きが決まっています。充電器や機器に接続するときうまくつながらない場合は、無理に接続しないでください。プラス・マイナスの向きを確かめてください。
- バッテリー/電池を電源コンセントや自動車のシガレットライターの差し込み口に直接接続しないでください。

⚠ 警告

- 指定以外のバッテリー/電池は使用しないでください。指定以外のバッテリー/電池を使用すると、ガスが発生して破裂する恐れがあります。
- 本製品を収納・運搬するときは、必ずバッテリー/電池をはずすこと。バッテリー/電池を装着したまま収納・運搬すると、意図せずに電源

が入り、火災の原因になります。

- バッテリー/電池を水や海水等につけたり、端子部分を濡らさないこと。バッテリー/電池を発熱させたり、端子等のサビの原因になります。
- バッテリー/電池のケース・外装チューブをはがしたり、キズをつけないこと。バッテリー/電池を液もれ・発熱・破裂させる原因になります。
- バッテリー/電池が液もれしたり、変色・変形その他今までと異なることに気がついたときは、使用しないでください。異常と思われたときは、すぐに使用を中止し、ご購入の販売店にご相談ください。
- バッテリー/電池を誤って飲み込むことがないように、本体およびバッテリー/電池は、特に乳幼児の手の届くところに置かないこと。万一、飲み込んだ場合は、ただちに医師にご相談ください。
- バッテリー/電池を直射日光の当たるところや炎天下の車内、ストーブの前面などの高温の場所で使用・放置しないでください。バッテリー/電池を液もれ・発熱させたり、性能や寿命を低下させる原因となります。

⚠ 注意

- 強い電波や磁気の発生する場所では、正常に動作しなくなることがありますのでご注意ください。
- バッテリー/電池に強い衝撃を与えたり、投げつけたりしないでください。
- バッテリー/電池の端子が汚れると、機器との接触が悪くなり、電源が切れたり充電されなくなり、乾いた布などで拭き、端子をきれいにしてからご使用ください。
- バッテリー/電池を使用機器に接続した状態で長時間放置しないでください。また、ご使用後は、使用機器のスイッチを必ず切ってください。液もれの原因になります。
- バッテリー/電池を使用しない場合には、液もれやサビを避けるために、使用機器からバッテリー/電池を取り出して0～30℃の湿気の少ない場所で保管してください。
- 静電気などによりLEDランプが誤点灯した場合は、電源を入れ直してください。

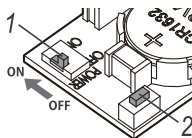
使用方法

電池をセット

電池を装着、または交換する際は、本体の水分を十分に拭き取り、乾いた手でこなってください。特に毛髪やウエットスーツからの水滴にご注意ください。感電や製品のカビ・故障の原因になります。

使用前

1 電源をON



2 ボタンを押してテスト発光する

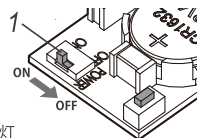
- LEDは、テスト発光ボタンを押している間発光します。光らなかった場合は、電池交換してください。

お手入れと保管上のご注意

- 長期間ご使用にならないときは、高温・高湿、直射日光の当たる場所や、極寒になる場所を避けて保管してください。
- ナフタリンや樟腦の入った場所や、実験室のような薬品を扱う場所では本製品を保管しないでください。カビやサビ、腐蝕・故障の原因になります。
- ご使用になった後は、バッテリー/電池を取り出して保管してください。

使用后

1 電源をOFF



- LEDランプは、一度点灯すると電源をOFFにするまで点灯し続けます。
- #### 2 センサーの先端が濡れている場合は、乾いた布で拭き取る
- 確実に拭き取られてないと電源を入れたときにLEDランプが点灯します。
 - 長期間ご使用にならないときは、電池を取り出して保管してください。
 - センサーの先端が接触していないか確認してください。



オプションアクセサリーの取り付け

本製品にはオプションの弊社製アクセサリーを取り付けることができます。本製品と各種アクセサリーを組み合わせることで、より表現豊かな水中撮影がお楽しみいただけます。

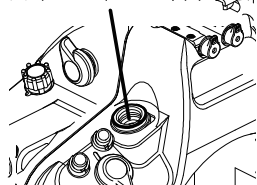
⚠ 注意

- レンズ・ストロボ・ライトなど、アクセサリーの耐圧深度は製品によって異なります。必ず各アクセサリーの耐圧深度をご確認の上で使用ください。
- オプションアクセサリーをご使用の際は、必ず各アクセサリーの取扱説明書をお読みください。

コネクター

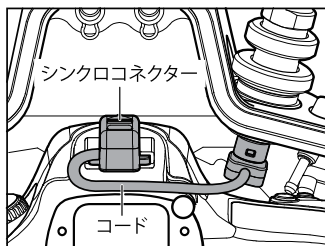
本製品のコネクターセット取付部にオプションのYSコンバーター/N 5Pinコネクターセット (50123) またはシンクロコード2Pinコネクターセット (50122) を取り付けることで、弊社製ストロボシンクロコードを接続することができます。ご使用になる際は、シンクロコネクターのコードが下図のようになるようにカメラに取り付けてください。

YSコンバーター/N 5Pinコネクターセット
または
シンクロコード2Pinコネクターセット



⚠ 注意

ストロボコネクターを取り付ける際は、必ずYSコンバーター/N 5Pinコネクターセットまたはシンクロコード2Pinコネクターセットの取扱説明書をお読みください。



光コンバーターN / D7100

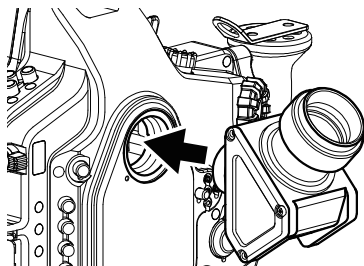
本製品は光コンバーターN / D7100をオプションで取り付けることができます。ご購入などの詳細に関しましては、弊社営業部または弊社カスタマーサポートへお問い合わせください。

ファインダー

本製品には、0.5倍のピックアップファインダーが標準装備されています。オプションのファインダーと交換することで、撮影状況に合わせたファインダー倍率に変更できます。

ファインダーユニットを交換する

本製品のファインダーユニットをオプションのVF45 1.2X (46111) または、VF180 1.2X (46112) と交換することで、ファインダー像を見やすくすることができます。



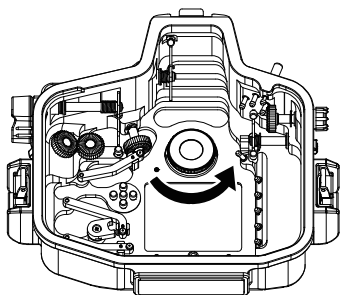
⚠ 注意

- ファインダーユニットを交換する際は、必ずVF45 1.2X / VF180 1.2Xの取扱説明書をお読みください。
- 本製品の構造上、VF45 1.2Xをご使用になる際は、削除ボタンに指が届きにくくなります。削除ボタンを頻繁にご使用になる場合には、VF180 1.2Xのご使用をおすすめします。

ピックアップファインダーを交換する

1 リアケースに装着されているピックアップファインダーを反時計方向にまわして取りはずす

2 交換するピックアップファインダーを時計方向にまわして取り付け



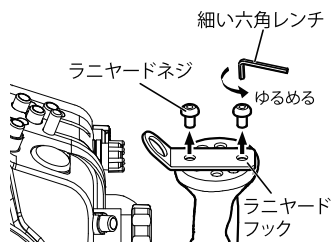
⚠ 注意

- 取り付け前に、ファインダー内部にホコリ、ゴミ、汚れ等のないことを確認してください。
- 交換の際、ファインダーのレンズ面に触れないでください。
- ピックアップファインダーを交換する際は、必ずピックアップファインダーの取扱説明書をお読みください。

アーム

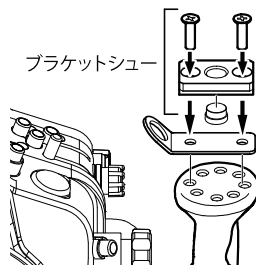
シーアームⅦをご使用の場合

本製品のグリップ上部にオプションのブラケットシュー (20100) を取り付けることで、シーアームⅦを取り付けることができます。



シーアームⅧをご使用の場合

本製品のグリップ上部にオプションのブラケットシュー (20100) またはSA8固定式ボールベース (22119) を取り付けることで、シーアームⅧを取り付けることができます。



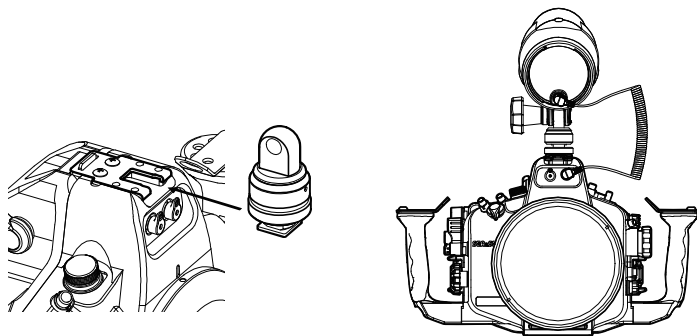
⚠ 注意

- ラニヤードネジを取りはずす際は、付属の細い六角レンチ (3mm) を使用してください。

アクセサリシュー

本製品のアクセサリシューにオプションのミニシューアーム(29511)、ホットシューアーム(29501)またはSA8アクセサリシューボールベース(22120)を取り付け、外部ストロボ・ライト等を取り付けることができます。

<取り付け例>



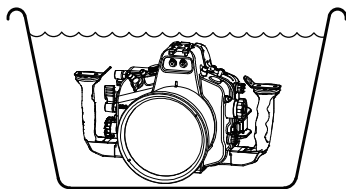
⚠ 注意

- アクセサリシューに取り付け可能なアクセサリの質量は合計約1050gまでです。
- アクセサリシューにストロボ等のアクセサリを取り付けて使用する場合、陸上での移動時はアクセサリシューからアクセサリを取りはずしてください。
- アクセサリシューにアクセサリを取り付ける際は、必ずアクセサリの取扱説明書をお読みください。

お手入れと保管上のご注意

⚠ 注意

- 薬品・化粧品、シンナーなどの石油系溶剤、台所用中性洗剤などは変形や損傷の原因となる場合がありますので、絶対に使用しないでください。
- ご使用になった後は、必ず防水されている状態で、図のように十分に真水につけてから流水で洗ってください。可動部分(レバーやボタンなど)は動かしながら洗ってください。ハウジングを洗うときは、パチン錠を絶対に操作しないでください。
- 十分に真水に浸けなかったり、流水で洗うだけでは塩分が残ったり、乾燥すると塩は結晶となり水に溶けにくくなります。本製品に付着した塩の結晶は非常に取れにくく、浸水の原因となることもありますので、必ず真水に十分に浸けてください。
- 水洗いした後は、乾いた柔らかい布で水気をよく拭き取り、陰干しにして乾かしてください。
- 熱を発生する器具で強制的に乾燥させることは、変形や破損の原因となることがありますのでおやめください。
- 長期間ご使用にならないときは、高温・高湿、直射日光の当たる場所や、極寒になる場所を避けて保管してください。
- ナフタリンや樟腦の入った場所や、実験室のような薬品を扱う場所では本製品を保管しないでください。カビやサビ、腐蝕・故障の原因になります。
- ご使用になった後は、カメラをハウジングから取り出してください。カメラを取り出すときは、ハウジングの水分をよく拭き取り、水滴が内部に落ちないようにご注意ください。もし内部に水滴が落ちた場合はよく拭き取ってください。
- ご使用になった後は、Oリングのメンテナンスをしてから保管してください。ご使用の前後に必ずOリングの点検をし、早めの交換をおすすめします。
- ご使用の頻度や保管状態によっても異なりますが、製品の性能を維持するために、お買い上げいただいてから2年毎に1回を目安に、オーバーホール(有料)にお出しになることをおすすめします。



仕様

適応カメラ

ニコン D7100

操作部

電源スイッチ・露出補正ボタン・測光モード/フォーマットボタン・レンズ取り外しボタン・ポートロックレバー・撮影モードダイヤル・モードダイヤルロックボタン・レリーズモードダイヤル・フラッシュモード/調光補正ボタン・フォーカス/ズームダイヤル・AFモードボタン・フォーカスモードセレクトダイヤル・サブコマンドダイヤル・シャッターレバー・フラッシュクローズレバー・メインコマンドダイヤル・AE/AFロックレバー・動画撮影レバー・ライブビューボタン・ライブビューセクター・インフォボタン・マルチセクター・OKボタン・縮小/サムネイル表示/ISO感度/感度自動制御ボタン・拡大表示/画質モード/画像サイズボタン・ヘルプ/プロテクト/ホワイトバランスボタン・**i**ボタン・メニューボタン・削除ボタン・再生レバー・光コンバーター用メインスイッチ

材質

ボディ:耐腐蝕アルミ合金
グリップ:耐腐蝕アルミダイキャスト

耐圧深度

100m

寸法

約341 (幅)×192 (高さ)×136 (奥行) mm

質量

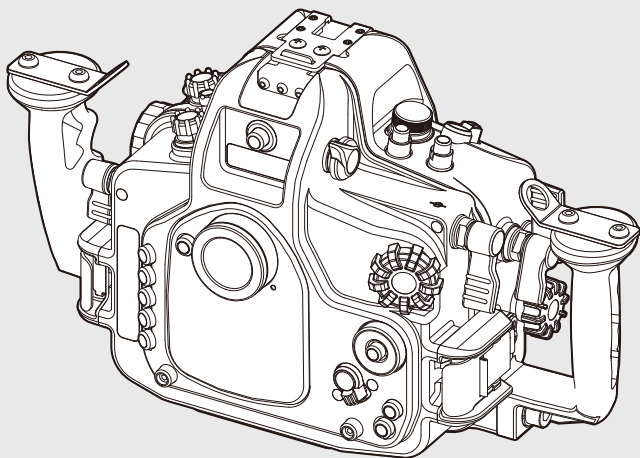
約2700g (ハウジングのみ)

付属品

- ・シリコングリス
- ・Oリンググリスバー
- ・太い六角レンチ (6mm・グリップ取りはずし用)
- ・細い六角レンチ (3mm・ラニヤードネジ取りはずし用)
- ・Oリングメンテナンスマニュアル
- ・取扱説明書 (本書)
- ・ハウジングボディキャップ (製品装着済)
- ・光ファイバーコネクターキャップ (製品装着済×2、遮光プレート取り付け用×2)
- ・遮光プレート
- ・CR1632リチウム電池 (リークセンサー用)

※本製品の仕様および外観などは、改良のため予告なく変更することがあります。ご了承ください。

Memo



SEA&SEA

シーアンドシー・サンパック株式会社

〒145-0062 東京都大田区北千束1-4-6
TEL.03-5701-5533

カスタマーサービスセンター

TEL.048-255-8512
<http://www.seaandsea.co.jp>

SEA&SEA SUNPAK Co., Ltd.

1-4-6, Kitasenzoku, Ohta-ku,
Tokyo, Japan 145-0062
TEL. +81-3-5701-5533

World Customer Service Center

TEL. +81-48-255-8512
<http://www.seaandsea.jp>

1311-Z-01A

(2013年6月現在 / Current as of Jun.2013)