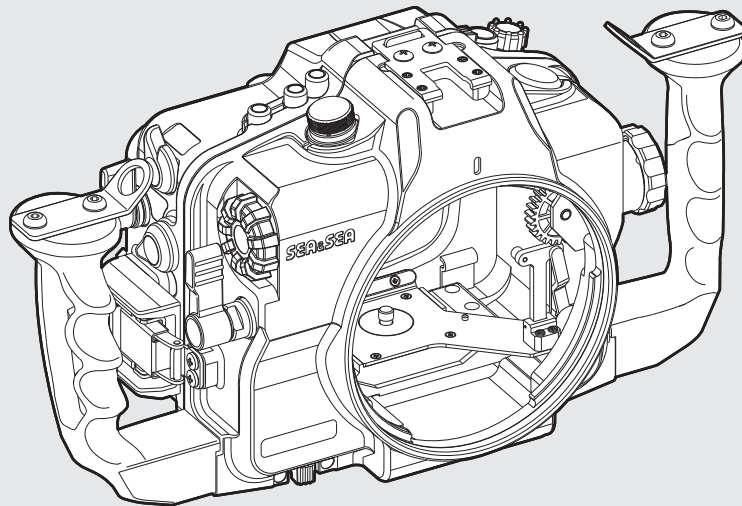


SEA&SEA

06166

*UNDERWATER HOUSING for
Canon EOS 6D*

MDX-6D



**取扱説明書
Instruction Manual**

日本語

English

はじめに

この度は、シーアンドシー製品をお買い上げいただき誠にありがとうございます。ご使用前にこの取扱説明書をよくお読みになり、内容を十分に理解してから正しくお使いください。お読みいただいた後は、いつでも見られるところに必ず保管してください。

お知らせ

耐圧検査合格シール



このシールが貼られている製品は、シーアンドシー耐圧検査基準に基づいた検査に合格している製品であることを表しています。

本製品の外観に若干の色味の差、または筋状のもの（ウエルドライン）が見える場合がありますが、製品の品質・性能上問題はありませので安心してご使用ください。

目次

安全上のご注意	J-2
Oリングの取り扱いに関するご注意.....	J-4
各部の名称.....	J-6
セッティングの準備.....	J-8
ハウジングおよびポートの準備.....	J-8
カメラの準備	J-8
接続するアクセサリーの準備	J-8
ハウジングを開閉する.....	J-9
ポートを取り付ける/取りはずす.....	J-11
カメラをハウジングにセットする	J-13
外部ストロボを使用する.....	J-15
各部の操作.....	J-16
オプションアクセサリーの取り付け.....	J-19
お手入れと保管上のご注意.....	J-22
仕様.....	J-23

J-1

安全

ご使用前に
お読み

ここに示
ための重
しく安全

⚠ 警告

⚠ 注意

⚠ 警告

●本製品を
誤って飲
談ください

⚠ 注意

- ご使用の
- 本製品を
合わせて
- 本製品の
や故障の
- 本製品を
ず。分解・
は、ご購入
- 煙が出た
売店にご
- 万一、浸水
- 浸水して
本体ケー
とがあり
- 本製品は
場合、内
はずすな
- 水しぶき
は、本製
ます。

どうぞい
分に理解
見られる

集に基づ

ドライン)
せんので

..... J-2
..... J-4
..... J-6
..... J-8
..... J-8
..... J-8
..... J-8
..... J-9
..... J-11
..... J-13
..... J-15
..... J-16
..... J-19
..... J-22
..... J-23

安全上のご注意

ご使用前にこの「安全上のご注意」をお読みになり、正しくお使いください。お読みになった後は、いつでも見られるところに必ず保管してください。

ここに示した注意事項は、人や製品への危害や損害を未然に防止するための重要な内容を記載しています。内容をよく理解してから製品を正しく安全にお使いください。

⚠ 警告 取り扱いを誤った場合、死亡または重傷を負う可能性が想定されます。

⚠ 注意 取り扱いを誤った場合、ケガを負う可能性および物的損害の発生が想定されます。また、製品の品質・信頼性が損なわれる可能性が想定されます。

⚠ 警告

- 本製品を乳幼児の手の届くところに置かないこと。付属品や小さな部品などを誤って飲み込む恐れがあります。万一、飲み込んだ場合は、ただちに医師にご相談ください。

⚠ 注意

- ご使用前に必ずカメラ本体の取扱説明書をよく読んでからお使いください。
- 本製品をご使用になる際は、必ず弊社製ハウジング用ポート(オプション)を組み合わせてご使用ください。本製品のみではご使用できません。
- 本製品の耐圧深度は100mです。水深100m以上の水中でご使用になると、浸水や故障の原因となる場合がありますのでご注意ください。
- 本製品を絶対に分解・加工・改造しないでください。浸水や故障の原因になります。分解・加工・改造品の浸水・破損等の保証はいたしかねます。修理や内部の点検は、ご購入の販売店にご相談ください。
- 煙が出たり、変な音やにおいがするときは、ただちに使用を中止し、ご購入の販売店にご相談ください。
- 万一、浸水が起きた場合は、ただちに電源を切りすぐに使用を中止してください。
- 浸水しているときは、内部の圧力が高くなっていることがあります。本体ケースを開けるときに水が吹き出したり、本体ケースが跳ね上がったたりすることがありますのでご注意ください。ケガの原因になります。
- 本製品は気密構造となっておりますので、密閉した状態で航空機などで運搬した場合、内外の気圧差が生じることがあります。本体を密閉しない状態(ポート類ははずすなど)で運搬してください。
- 水しぶきのかかる場所、湿気の多いところ、海岸など砂のつきやすいところでは、本製品を開閉しないでください。水滴落下・浸水などにより故障の原因になります。

安全上のご注意

- 本製品を落したり、振り回したり、撮影機材を持ったままボートから海に飛び込んだり、機材を海に投げ込むなど、強い衝撃を与えないでください。思わぬケガや破損・故障の原因になります。
- ストロボ・ライト・アクセサリ類は確実に固定し、落下・紛失などにご注意ください。また、必要以上に曲げたり、力を加えたりしないでください。思わぬケガや破損・故障の原因になります。
- 本製品の上に重いものを置いたり、乗ったりしないでください。重量で本体が変形し、内部部品が破損すると、火災・感電・故障の恐れがあります。また、浸水の原因にもなります。
- カメラをハウジングに入れて使用すると、ダイヤル・ギア等との摩擦により、カメラにキズがつく可能性がありますので、あらかじめご了承ください。
- ポートやファインダーなどのガラス/プラスチック面にキズがつかないように十分にご注意ください。
- ポートやファインダーなどのガラス/プラスチック面は、キズがつかない柔らかい布などで水滴をよく拭き取ってください。水滴がついたまま放置しますと、シミ・ムラとなって残ってしまう恐れがあります。
- ご使用後は、防水されている状態で、必ず真水で洗ってください(詳しくは「お手入れと保管上のご注意」(P.J-22)をご覧ください)。
- 薬品・化粧品、シンナーなどの石油系溶剤、台所用中性洗剤などは変形や損傷の原因となる場合がありますので、絶対に使用しないでください。
- 高温になるところに放置しないでください。特に炎天下や真夏の車内、車のトランクの中は異常に高温になりますので絶対に放置しないでください。本製品はプラスチックを一部使用しておりますので、熱で変形し内部部品が破損すると、火災・感電・故障などの恐れがあります。また、高温となる環境下に製品を密閉した状態で放置しますと、内部の圧力が上がり本体の変形や反り等が生じて、浸水の原因となったり、また結露を生じる場合があります。
- 水に濡れたところや湿気の多い場所で本製品を保管しないでください。カビやサビ、腐蝕・故障の原因になります。
- ナフタリンや樟腦の入った場所や、実験室のような薬品を扱う場所では保管しないでください。カビやサビ、腐蝕・故障の原因になります。
- 万一、本製品の不具合により撮影できなかった場合、撮影内容・撮影のための諸費用などの補償についてはご容赦ください。
- 本製品のご使用上において、万一、お客様の取り扱い上の不注意による破損・損傷などが生じた際のカメラ・レンズ、その他のアクセサリ等の交換・補償はいたしかねます。
- 本書の記載内容の誤りなどについての補償はご容赦ください。
- Oリングの取り扱いにつきましては、Oリングメンテナンスマニュアルをご覧ください。
- 本製品に付属しているシリコングリスは食べられません。

J-3

O

本製品はC
め、以下に

⚠注意

- 弊社製より、内部は
- このOリング用C製のシリコングリスは元々
- グリスをそれ以外のグリスに

Oリング

キズ、ヒビ
い。もしあ
交換してく
属製の尖っ
すので、使
グリムーパ
をおすすめ

ゴミや破

Oリング、O
確認してく
そのままご

に飛び込ん
ぬケガや破

注意くださ
「ガや破損・

本体が変形
浸水の原因

より、カメラ

こうに十分

「柔らかい
と、シミ・ム

「は「お手入

形や損傷の

車のトラン
製品はプラ
と、火災・
羽した状態
水の原因と

。

保管しない

ための諸費

「破損・損傷
償はいたし

ご覧ください

Oリングの取り扱いに関するご注意

本製品はOリングで防水を保っています。Oリングの機能を十分に生かすため、以下にご注意ください。取り扱いが不適切だと浸水の原因になります。

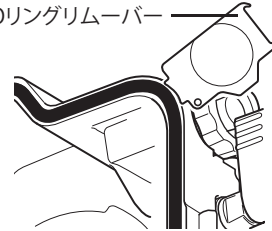
⚠ 注意

- 弊社製品は青色のOリングを使用しています。このOリングは特殊な加工により、シリコンオイルを内部に閉じこめてあります。徐々にシリコンオイルが内部よりしみ出してある程度の間、潤滑効果が持続します。
- このOリングのお手入れには、必ず、弊社製純正シリコングリス（青色Oリング用O-RING GREASE:文字、キャップが青色のもの）をご使用ください。他社製のシリコングリスや弊社の文字が黒色のシリコングリスを使用されると、青色Oリングの特殊な性質により塗られたグリスを吸い込んでしまい、逆にグリス切れの状態になってしまいます。一度でもこの状態になるとOリングは元には戻りませんので、必ず交換してください。
- グリス切れの状態では、Oリングが滑らず防水部分の開閉が固くなります。それにより、開閉ができないことや浸水の原因となることもありますので、グリス切れのままでの使用は避けてください。

Oリングにキズやヒビ割れはありませんか？

キズ、ヒビ割れがないことを確認してください。もしある場合は、直ちに新しいOリングと交換してください。Oリングを取り扱う際、金属製の尖ったものはキズがつくことがありますので、使用しないでください。付属のOリングリムーバー（O-RING REMOVER）のご使用をおすすめします。

Oリングリムーバー



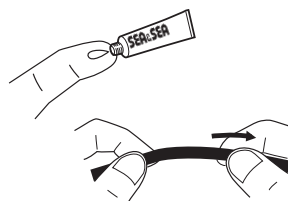
ゴミや砂、毛髪に注意してください

Oリング、Oリング溝、Oリング接触面にゴミや砂、毛髪などが付いていないことを確認してください。それらが付着している場合は、完全に除去してください。そのままご使用になると、浸水の原因になります。

Oリングの取り扱いに関するご注意

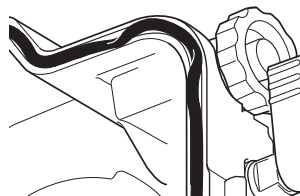
シリコングリスを塗ってください

シリコングリスは、Oリングの摩擦を防ぎます。Oリングにキズやゴミ、ホコリなどがないことを確認後、シリコングリスを指先でOリング全体に薄く塗ってください。多すぎるとゴミやホコリが付着しやすくなり、浸水の原因になります。



Oリングをねじらないでください

Oリングを溝に装着する際、ねじらないようまっすぐに入れてください。



Oリングは毎回はずしてチェックしてください

毎回Oリングをはずして、Oリングや溝、Oリングの接触面等をチェックすることを原則とします。Oリングをはずさないで、Oリング溝の奥に入り込んだ砂やゴミが発見できないからです。ご使用前のメンテナンスは、必ずOリングをはずしておこなうことをおすすめします。

保管方法に注意してください

予備のOリング、またははずしたOリングを保管する場合、直射日光の当たらない涼しい場所に保管してください。また保管の際、Oリングに重いものをのせたり、Oリングを折り曲げたりしないでください。

Oリングの耐久年数は1年です

お手入れの状態、使用回数、保存状態などにより異なりますが、基本的にOリングの耐久年数は1年です。使用前に点検し、早めの交換をおすすめします。

J-5

各部

ストロ

シャッターレバー

フロントケ

ポート

内蔵型YSコ
電源ランプ表

リアケース

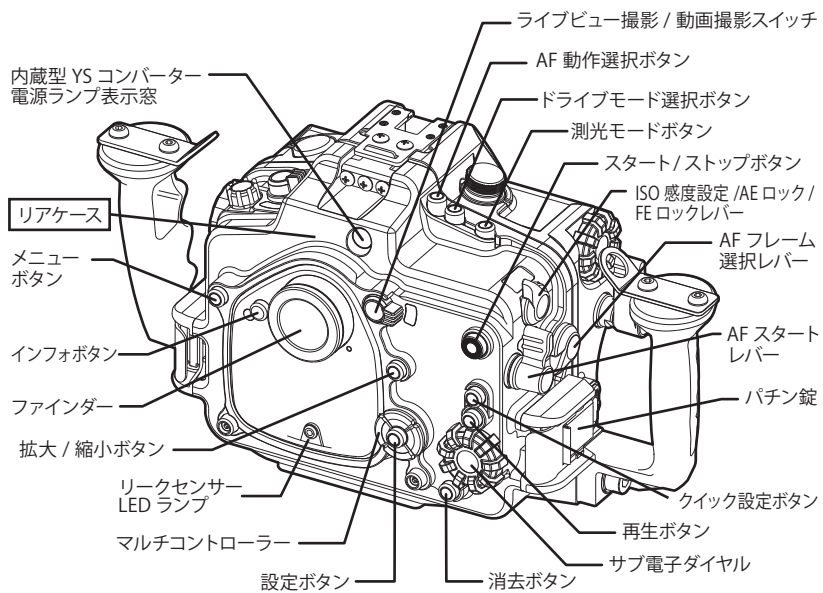
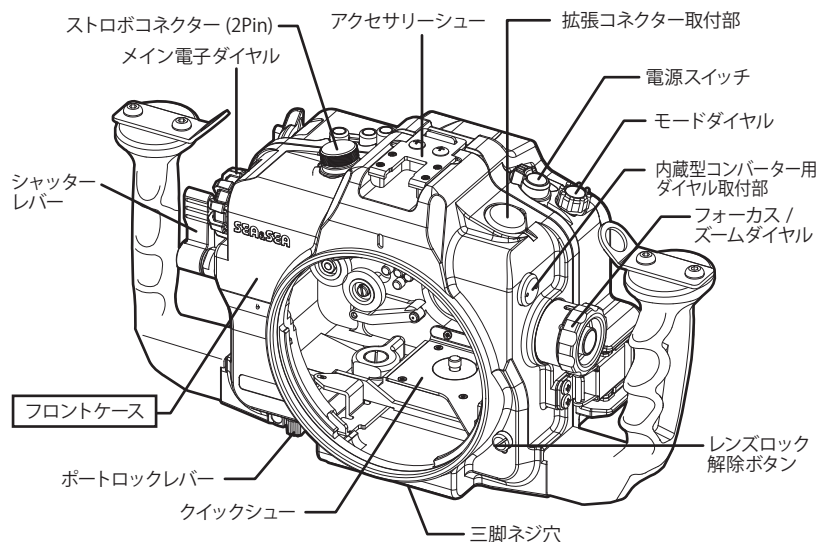
メニュー
ボタン

インフォボタン

ファインダー

拡大 / 縮小

各部の名称

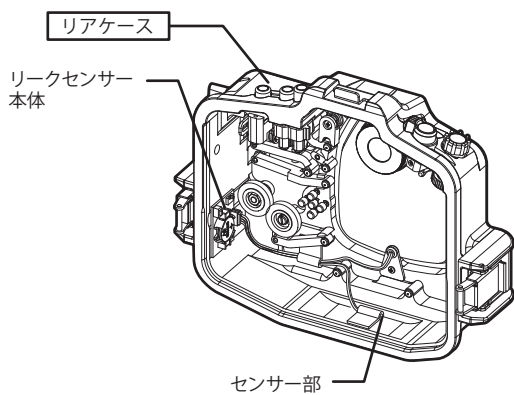
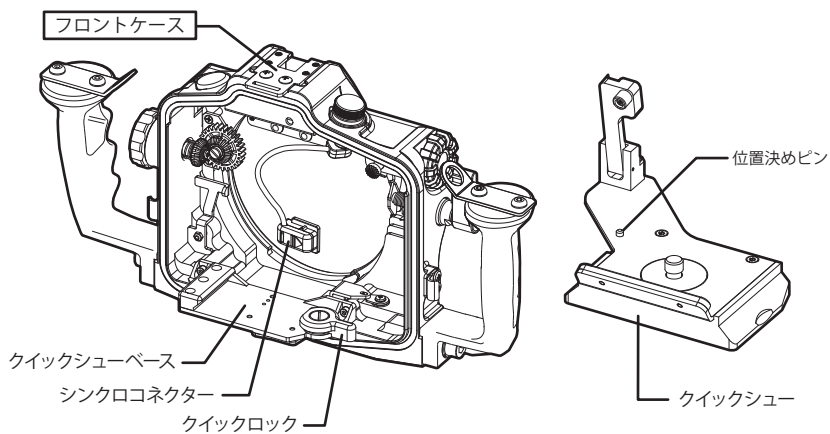


することを
砂やゴミが
まずしてお

当たらない
のせたり、

にOリング
す。

各部の名称



J-7

セッ

本製品をカ
などを取り
イングする

ハウジ

Oリングの

本製品はC
Oリングの
ングの前に

- Oリング
- Oリング
- Oリング

⚠ 注意

- メン

カメラの

本製品は:
以外のカ:

- バッテリ
- カメラの
- カメラに
- フォーカ
- カメラの

接続す

外部ストロ
る場合は、

- Oリング
- テナンス
- 電池・バ
- 製品の取

セッティングの準備

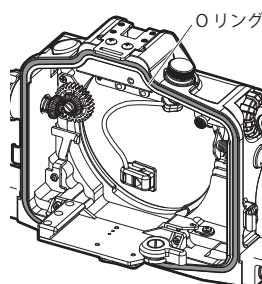
本製品を水中でご使用いただくには、本製品にカメラ・ポート・アクセサリーなどを取り付け・接続(セッティング)する必要があります。機材を正しくセッティングするために、各機材の準備をしましょう。

ハウジングおよびポートの準備

Oリングのメンテナンス

本製品はOリングで防水性能を保っています。Oリングの機能を十分に生かすため、必ずセッティングの前にOリングをメンテナンスしてください。

- Oリングは必ずはずしてメンテナンスしてください。
- Oリングの詳しいメンテナンス方法につきましては、Oリングメンテナンスマニュアルをご覧ください。



⚠ 注意

- メンテナンス後は、Oリングを所定のOリング溝へ確実に取り付けてください。

カメラの準備

本製品はキャノン EOS 6D専用の水中ハウジングです。キャノン EOS 6D以外のカメラはご使用できませんのでご注意ください。

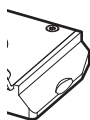
- バッテリー残量および記録メディアの撮影可能枚数が十分にあることを確認してください。
- カメラのアイカップを取りはずしてください。
- カメラにストラップや液晶モニターカバー等のアクセサリーを取り付けている場合は、取りはずしてください。
- フォーカスモードスイッチ付きのレンズをカメラに装着する場合は、レンズのスイッチを正しく設定してください。
- カメラの取扱説明書にしたがって、動作の確認をしてください。

接続するアクセサリーの準備

外部ストロボや水中ライト等、本製品にアクセサリーを接続してご使用になる場合は、セッティングの前に準備および動作の確認をしてください。

- Oリングで防水性能を保っている製品を接続する場合は、各Oリングをメンテナンスしてください。
- 電池・バッテリーを使用する製品は、電池・バッテリー残量が十分にあることを確認してください。
- 製品の取扱説明書にしたがって、動作の確認をしてください。

— 位置決めピン



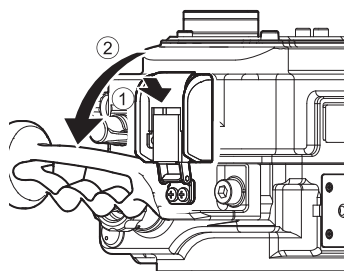
ロックシュー

ハウジングを開閉する

ハウジングの開閉はパチン錠でおこないます。ここでは、パチン錠の開閉について説明します。

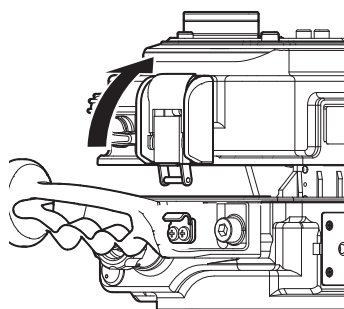
パチン錠を開ける

- 1 リアケース面を上にして、左右のロックを押しながら①、パチン錠をフックからはずす②



⚠ 注意

- パチン錠をはずすときは、指の爪ではなく指の腹で開けるようにしてください。
- フックからパチン錠をはずした状態でパチン錠をロックすると、リアケースがはずしやすくなります。



パチン錠

- 1 リアケースにか

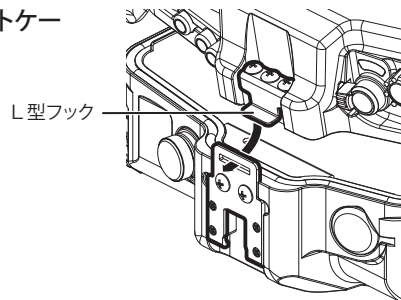
- 2 左右の左右

⚠ 注意

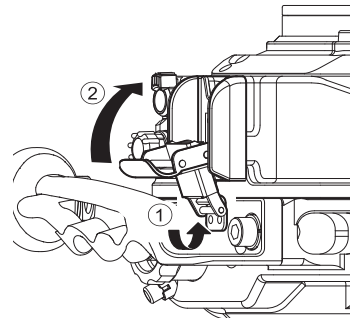
- リアやキ
- パチ

パチン錠を閉める

- 1 リアケースのL型フックをフロントケースにかける



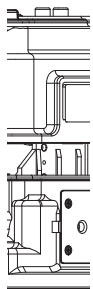
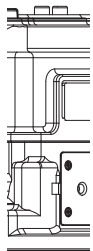
- 2 左右のパチン錠をフックに掛け①、左右同時にパチン錠を閉じる②



⚠ 注意

- リアケースとフロントケースを合わせる前に、OリングとOリング接触面にゴミやキズ、変形がないことを確認してください。
- パチン錠が確実にロックされていることを確認してください。

錠の開閉



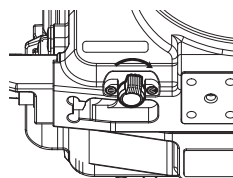
ポートを取り付ける/取りはずす

本製品は、カメラ本体に装着されているレンズに対応したポートを取り付けることにより、水中での使用が可能となります。

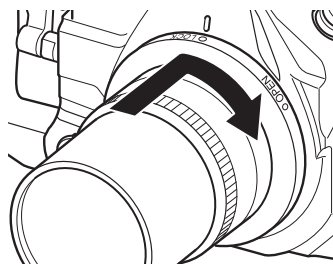
⚠ 注意

- 本製品には、弊社製ハウジング専用のポート類のみ取り付けることができます。
- ポートの耐圧深度は製品によって異なります。必ずポートの耐圧深度をご確認の上で使用ください。
- 製品出荷時は、ポート取付部にハウジングボディキャップが装着されています。ポートを取り付ける際は、ハウジングボディキャップを取りはずしてください。
- ハウジングボディキャップには防水機能はありません。
- ポートを取り付ける際は、必ずポートの取扱説明書をお読みください。

- 1 フロントケース底面のポートロックレバーをⓐの方向へカチッと音がするまでまわす



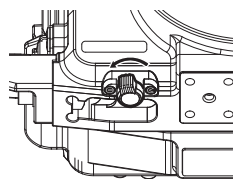
- 2 フロントケース側の位置合わせマークとポート側のOPENマークを合わせ、ポートをフロントケースに押し込み、時計方向に止まるまでまわす



⚠ 注意

ポートを取り付ける前に、ポートのOリングとOリング接触面にゴミやキズ、変形がないことを確認してください。

- 3 フロントケース側の位置合わせマークとポート側のLOCKマークが合っていることを確認する



- 4 ポートロックレバーをⓐの方向へカチッと音がするまでまわす

ポートを

1 ポート

2 フロン

⚠ 注意

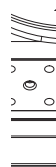
- ポー
クイ
- 本製
にな
NX-
のま
ださ

を取り付

ができます。
深度をご確

れています。
てください。

さい。



ポートを取りはずす

- 1 ポートロックレバーをⓐの位置にする
- 2 フロントケースをしっかり押さえポートを反時計方向にまわしてはずす

⚠注意

- ポートロックレバーがⓐの状態、ポートを無理にはずさないでください。クイックシューベースに損傷を与える恐れがあります。
- 本製品でNX-90PRO用のポート(品番が4ケタでバヨネット部が黒)をご使用になる場合は、ポートのバヨネット部を改造する必要があります。NX-90PRO用のポートでも、品番が5ケタでバヨネット部がグレーのものはそのまま使用できます。詳しくはカスタマーサービスセンターまでお問合せください。

カメラをハウジングにセットする

⚠ 注意

- カメラのアイカップは、必ずはずしてください。はずさずに使用すると、浸水の原因となることがあります。
- カメラにストラップや液晶モニターカバー等のアクセサリを取り付けている場合は、取りはずしてください。

1 クイックロックをOPEN方向にまわし
①、フロントケースからクイックシューをはずす②

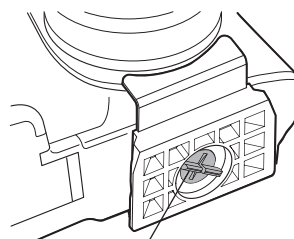
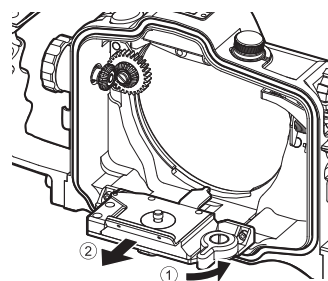
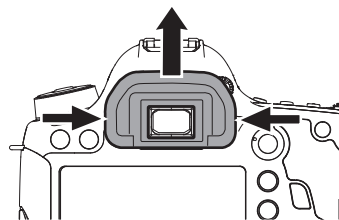
2 クイックシューの固定ネジをまわし、カメラの三脚ネジ穴にクイックシューをしっかりと取り付ける

3 レンズをカメラに装着し、フォーカスモード(AFまたはMF)を設定する

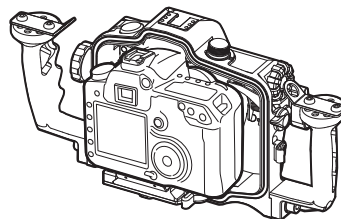
4 クイックロックがOPENであることを確認する

5 クイックシューベースにクイックシューを合わせ、カメラをフロントケース前方にスライドさせる
●レンズに取り付けたギアとフロントケースのギアがぶつからないよう、フォーカス/ズームダイヤルをまわしながらスライドさせてください。

6 クイックロックをLOCKの位置に合わせてカメラを固定する



固定ネジ



7 シンク
なるよ

8 ハウシ
スイツ

9 リアケ
にかい

10 パチン

⇒参
「ハウ
●リア
てか

⚠ 注意
●カメ
操作

カメラを

1 パチン

2 リアケ

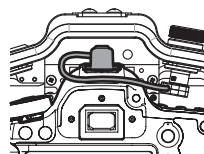
3 クイッ

4 カメラ

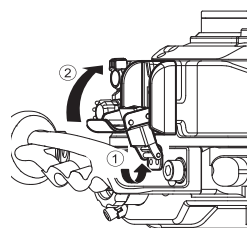
⚠ 注意
●固定

カメラをハウジングにセットする

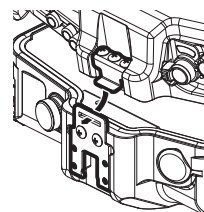
- 7 シンクロコネクターのコードが図のようになるようにカメラに取り付ける



- 8 ハウジングの電源スイッチとカメラの電源スイッチをOFFにする



- 9 リアケースのL型フックをフロントケースにかける



- 10 パチン錠を閉じる

⇨参照

「ハウジングを開閉する」(PJ-10)

- リアケースをセットする際は、Oリングが溝からはみ出していないか確認してからセットしてください。

⚠注意

- カメラをハウジングにセットした際は必ず動作チェックをおこない、全ての操作部が確実に動作していることを確認してください。

カメラをハウジングから取りはずすには

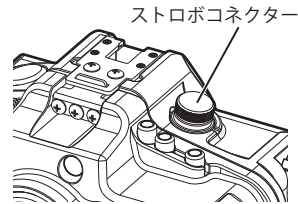
- 1 パチン錠を開ける
- 2 リアケースをはずす
- 3 クイックロックをOPENの位置に合わせる
- 4 カメラを手前にスライドさせながらフロントケースから取りはずす

⚠注意

- 固定ネジがきつく締めすぎた場合、コインなどを使用してとりはずしてください。

外部ストロボを使用する

本製品には、ストロボコネクタが装備されています。



ストロボシンクロコード(オプション)で接続する場合

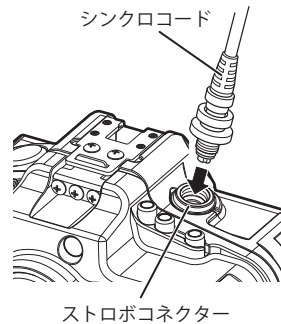
カメラに連動してストロボを発光させる場合、ストロボシンクロコードでハウジングとストロボを接続してください。

⚠ 注意

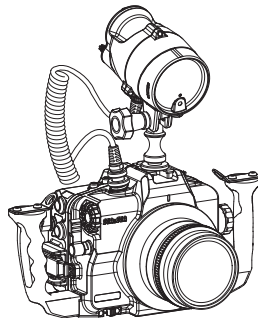
- ご使用になる前に、必ずストロボシンクロコードの取扱説明書をよくお読みください。

ストロボシンクロコードで接続する

- 1 ハウジングのコネクタキャップをはずす
- 2 接続するシンクロコードのリングにキズ、ゴミ等がないことを確認する
- 3 シンクロコードの○マーク(または先端の凹部)と、ストロボコネクタの○マーク(または内側の凸部)を合わせてまっすぐ差し込む



《取り付け例》



J-15

各部

電源スイッチ
表示に合
ON/OFFス

**フォーカス
レンズギア**
フォーカス
まわし、ダ
深い溝側

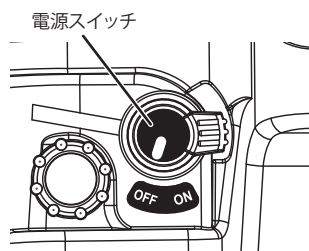
**フォーカス
レンズギア**
フォーカス
まわし、ダ
浅い溝に

⚠ 注意
●フォ
にし
きま
●ズ
●レン
は、
損傷

各部の操作

電源スイッチ

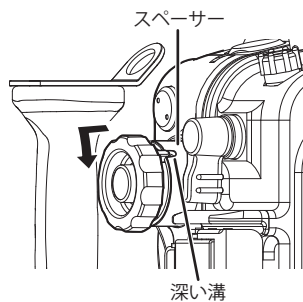
表示に合わせてツマミをまわし、電源 ON/OFFスイッチ操作ができます。



フォーカス/ズームダイヤル

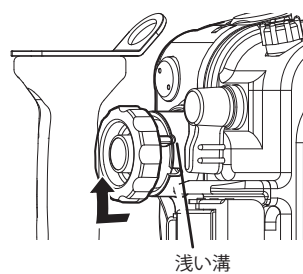
レンズギアを使用する場合

フォーカス/ズームダイヤルを引っばってまわし、ダイヤルの凸部をスペーサーの深い溝側にセットします。



レンズギアを使用しない場合

フォーカス/ズームダイヤルを引っ張ってまわし、ダイヤルの凸部をスペーサーの浅い溝にセットします。



⚠ 注意

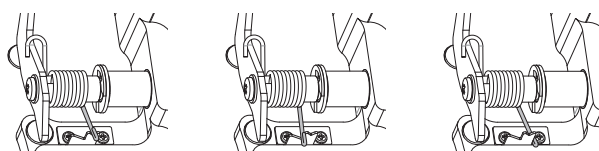
- フォーカス/ズームダイヤルは、レンズにレンズギアを装着しないと操作できません。
- ズームギアをご使用の場合は、マニュアルフォーカスはできません。
- レンズにフォーカスギアを装着した状態でオートフォーカス撮影をする場合は、必ず浅い溝側でご使用ください。深い溝でご使用になりますと、レンズに損傷を与える可能性があります。

シャッターレバー

レバーを押して操作をおこなってください。

シャッターレバーは、ハウジングの内側のスプリングの位置を変更することにより、バネの強さを変更することができます。

出荷時セット位置

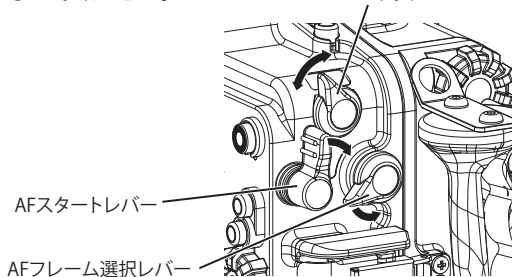


強 ← バネの強さ → 弱

AFフレーム選択レバー・AFスタートレバー・ISO感度設定/AEロック/FEロックレバー

レバーを押して操作をおこなってください。

ISO感度設定/AEロック/FEロックレバー



その他の操作部

カメラ本体の各操作部に対応しています。各機能の詳細につきましては、カメラ本体の取扱説明書をご覧ください。

⚠ 注意

- カメラをハウジングにセットした際は、水中でご使用になる前に、必ず全ての操作部が確実に動作することを確認してください。

J-17

リークセン

リークセンサ
安全が確保

⚠ 危険

- 本製品を分解・加工しないこと。火災・改造品の浸水・電部点検は、ご
- バッテリー/電池
- バッテリー/電池
- バッテリー/電池
- バッテリー/電池
- バッテリー/電池
- 万、バッテリー
- バッテリー/電池
- バッテリー/電池

⚠ 警告

- 指定以外のバッ
- 本製品を収納・通

使用方

電池をセッ

電池を装着、特に毛髪やウ

使用前

1 電源をON

2 ボタンを押

- LEDは、

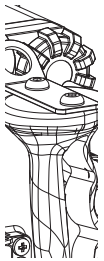
お手入れと保

- 長期間ご使用に
- ナフタリンや樟
- ご使用になっ

各部の操作

することに

ロック/
定/AEロック/
パー



では、カメラ

全ての操作

各部の操作

リークセンサー

リークセンサーは水中で浸水を検知すると、赤色に点灯します。リークセンサーが点灯した場合は、安全が確保できる範囲内で速やかに浮上し、ハウジングからカメラを取り出してください。

⚠ 危険

- 本製品を分解・加工改造（ハンダ付けなど）・加熱・火中投入などをしていないこと。火災や感電、発火・発煙の恐れがあります。分解・加工改造品の浸水・破損・故障などの保証はいたしかねます。修理や内部の点検は、ご購入の販売店にご相談ください。
- バッテリー/電池を火中に投入したり、加熱しないこと。
- バッテリー/電池に直接ハンダ付けしないこと。
- バッテリー/電池を分解・改造しないこと。発熱・発火したり、強アルカリ性の液が飛散して危険です。
- バッテリー/電池の端子部（+と-）に金属物（針金やネックレス・ヘアピンなど）を接触させないこと。また、金属物と一緒に持ち運んだり、保管しないこと。バッテリー/電池の液もれ・発熱・発火・破裂などにつながる恐れがあります。
- バッテリー/電池の液もれが発生した場合は、すぐに火気より遠ざけること。もれた液や気体に引火して、発火・破裂の恐れがあります。
- 万一、バッテリー/電池の液もれが発生し、液が皮膚や衣服に付いた場合は、すぐに水でよく洗い流すこと。皮膚に傷害を起こすことがあります。液が目に入ったときは失明の恐れがありますので、目をこすらずにきれいな水で洗い、ただちに医師にご相談ください。
- バッテリー/電池はプラス・マイナスの向きが決められています。充電器や機器に接続するときうまくつながらない場合は、無理に接続しないこと。プラス・マイナスの向きを確かめてください。
- バッテリー/電池を電源コンセントや自動車のシガレットライターの差し込み口に直接接続しないこと。

⚠ 警告

- 指定以外のバッテリー/電池は使用しないこと。指定以外のバッテリー/電池を使用すると、ガスが発生して破裂する恐れがあります。
- 本製品を収納・運搬するときは、必ずバッテリー/電池をはずすこと。バッテリー/電池を装着したまま収納・運搬すると、意図せずに電源

が入り、火災の原因になります。

- バッテリー/電池を水や海水等につけたり、端子部分を濡らさないこと。バッテリー/電池を発熱させたり、端子等のサビの原因になります。
- バッテリー/電池のケース・外装チューブをはがしたり、キズをつけないこと。バッテリー/電池を液もれ・発熱・破裂させる原因になります。
- バッテリー/電池が液もれしたり、変色・変形その他今までと異なることに気がついたときは、使用しないこと。異常と思われたときは、すぐに使用を中止し、ご購入の販売店にご相談ください。
- バッテリー/電池を誤って飲み込むことがないように、本体およびバッテリー/電池は、特に乳幼児の手の届くところに置かないこと。万一、飲み込んだ場合は、ただちに医師にご相談ください。
- バッテリー/電池を直射日光の当たるところや炎天下の車内、ストーブの前面などの高温の場所で使用・放置しないこと。バッテリー/電池を液もれ・発熱させたり、性能や寿命を低下させる原因となります。

⚠ 注意

- 強い電波や磁気の発生する場所では、正常に動作しなくなることがありますのでご注意ください。
- バッテリー/電池に強い衝撃を与えたり、投げつけたりしないでください。
- バッテリー/電池の端子が汚れると、機器との接触が悪くなり、電源が切れたり充電されなくなりますので、乾いた布などで拭き、端子をきれいにしてからご使用ください。
- バッテリー/電池を使用機器に接続した状態で長時間放置しないでください。また、ご使用後は、使用機器のスイッチを必ず切ってください。液もれの原因になります。
- バッテリー/電池を使用しない場合には、液もれやサビを避けるために、使用機器からバッテリー/電池を取り出して0~30℃の湿度の少ない場所で保管してください。
- 静電気などによりLEDランプが誤点灯した場合は、電源を入れ直してください。

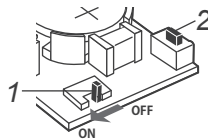
使用方法

電池をセット

電池を装着、または交換する際は、本体の水分を十分に拭き取り、乾いた手でおこなってください。特に毛髪やウエットスーツからの水滴にご注意ください。感電や製品のカビ・故障の原因になります。

使用前

1 電源をON



2 ボタンを押してテスト発光する

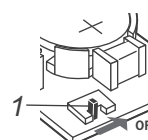
- LEDは、テスト発光ボタンを押している間発光します。光らなかつた場合は、電池交換してください。

お手入れと保管上のご注意

- 長期間ご使用にならないときは、高温・高湿、直射日光の当たる場所や、極寒になる場所を避けて保管してください。
- フタリンや樟脳の入った場所や、実験室のような薬品を扱う場所では本製品を保管しないでください。カビやサビ、腐蝕・故障の原因になります。
- ご使用になった後は、バッテリー/電池を取り出して保管してください。

使用后

1 電源をOFF



- LEDランプは、一度点灯すると電源をOFFにするまで点灯し続けます。

2 センサーの先端が濡れている場合は、乾いた布で拭き取る

- 確実に拭き取れてないと電源を入れたときにLEDランプが点灯します。
- 長期間ご使用にならないときは、電池を取り出して保管してください。
- センサーの先端が接触していないか確認してください。



J-18

オプションアクセサリーの取り付け

本製品にはオプションの弊社製アクセサリーを取り付けることができます。本製品と各種アクセサリーを組み合わせることで、より表現豊かな水中撮影がお楽しみいただけます。

⚠ 注意

- レンズ・ストロボ・ライトなど、アクセサリーの耐圧深度は製品によって異なります。必ず各アクセサリーの耐圧深度をご確認の上ご使用ください。
- オプションアクセサリーをご使用の際は、必ず各アクセサリーの取扱説明書をお読みください。

MDX-6D専用ハウジング内蔵YSコンバーター

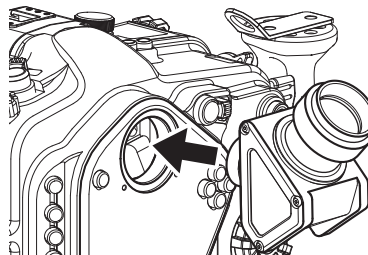
本製品は内蔵コンバーターをオプションで取り付けることができます。ご購入などの詳細に関してましては、弊社営業部または弊社カスタマーサポートへお問い合わせください。

ファインダー

本製品には、0.5倍のピックアップファインダーが標準装備されています。オプションのファインダーと交換することで、撮影状況に合わせたファインダー倍率に変更できます。

ファインダーユニットを交換する

本製品のファインダーユニットをオプションのVF45 1.2X(46111)またはVF180 1.2X(46112)と交換することで、ファインダー像を見やすくすることができます。



⚠ 注意

- ファインダーユニットを交換する際は、必ずVF45 1.2X/VF180 1.2Xの取扱説明書をお読みください。

J-19

ピックアップ

1 リアケ アップ まわし

- ネジ
され
意く

2 交換す 時計方

⚠ 注意

- 取り付
● 交換
● ピック
扱説

アー

シーアー

本製品の
ラケットシ
とで、シー
できます。

シーアー

本製品の
ラケットシ
式ボール
ことで、シ
できます。

⚠ 注意

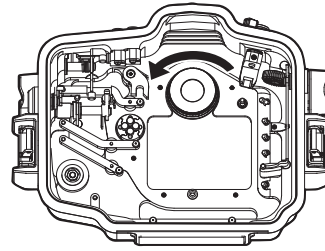
- ラニヤ

ピックアップファインダーを交換する

1 リアケースに装着されているピックアップファインダーを反時計方向にまわして取りはずす

- ネジ部にゆるみ止めのグリスが塗布されていますので、触れないようご注意ください。

2 交換するピックアップファインダーを時計方向にまわして取り付ける



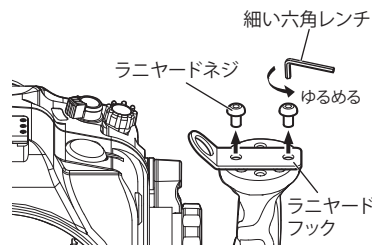
⚠ 注意

- 取り付け前に、ファインダー内部にホコリ、ゴミ、汚れ等のないことを確認してください。
- 交換の際、ファインダーのレンズ面に触れないでください。
- ピックアップファインダーを交換する際は、必ずピックアップファインダーの取扱説明書をお読みください。

アーム

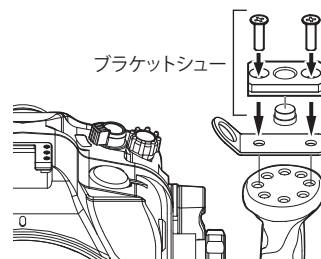
シーアームⅦをご使用の場合

本製品のグリップ上部にオプションのブラケットシュー (20100) を取り付けることで、シーアームⅦを取り付けることができます。



シーアームⅧをご使用の場合

本製品のグリップ上部にオプションのブラケットシュー (20100) またはSA8固定式ボールベース (22119) を取り付けることで、シーアームⅧを取り付けることができます。



⚠ 注意

- ラニヤードネジを取りはずす際は、付属の細い六角レンチ (3mm) を使用してください。

ができま
、より表現

って異なり
。取扱説明書を

ます。
ヌマーサポ

います。オ
アインダー



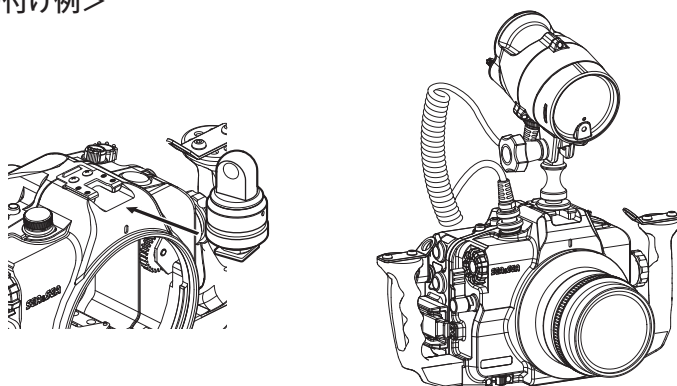
の取扱説

オプションアクセサリ

アクセサリシュー

本製品のアクセサリシューにオプションのミニシューアーム(29511)、ホットシューアーム(29501)またはSA8アクセサリシューボールベース(22120)を取り付け、外部ストロボ・ライト等を取り付けることができます。

<取り付け例>



⚠注意

- アクセサリシューに取り付け可能なアクセサリの質量は合計約1050gまでです。
- アクセサリシューにストロボ等のアクセサリを取り付けて使用する場合、陸上での移動時はアクセサリシューからアクセサリを取りはずしてください。
- アクセサリシューにアクセサリを取り付ける際は、必ずアクセサリの取扱説明書をお読みください。

お手

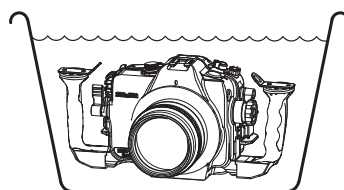
⚠注意

- 薬品・化学物質による原因とな
- ご使用に際しては、必ず電源が切れている状態から流水で洗ってください。バッテリーを絶対に洗ってはいけません。
- 十分に真水で洗ってください。十分に真水で洗った後、十分に乾燥させてください。
- 十分に乾燥させてから、真水に浸す場合は、必ず真水に浸してください。
- 熱を発生させないでください。
- 長期保管する場合は、必ず乾燥させてから保管してください。
- ご使用に際しては、必ず電源が切れている状態から流水で洗ってください。
- ご使用に際しては、必ず電源が切れている状態から流水で洗ってください。
- ご使用に際しては、必ず電源が切れている状態から流水で洗ってください。

お手入れと保管上のご注意

⚠️ 注意

- 薬品・化粧品、シンナーなどの石油系溶剤、台所用中性洗剤などは変形や損傷の原因となる場合がありますので、絶対に使用しないでください。
- ご使用になった後は、必ず防水されている状態で、図のように十分に真水につけてから流水で洗ってください。可動部分(レバーやボタンなど)は動かしながら洗ってください。ハウジングを洗うときは、パチン錠を絶対に操作しないでください。
- 十分に真水に浸けなかったり、流水で洗うだけでは塩分が残り、乾燥すると塩は結晶となり水に溶けにくくなります。本製品に付着した塩の結晶は非常に取れにくく、浸水の原因となることもありますので、必ず真水に十分に浸けてください。
- 水洗いした後は、乾いた柔らかい布で水気をよく拭き取り、陰干しにして乾かしてください。
- 熱を発生する器具で強制的に乾燥させることは、変形や破損の原因となる場合がありますのでおやめください。
- 長期間ご使用にならないときは、高温・高湿、直射日光の当たる場所や、極寒になる場所を避けて保管してください。
- ナフタリンや樟腦の入った場所や、実験室のような薬品を扱う場所では本製品を保管しないでください。カビやサビ、腐蝕・故障の原因になります。
- ご使用になった後は、カメラをハウジングから取り出してください。カメラを取り出すときは、ハウジングの水分をよく拭き取り、水滴が内部に落ちないようにご注意ください。もし内部に水滴が落ちた場合はよく拭き取ってください。
- ご使用になった後は、Oリングのメンテナンスをしてから保管してください。ご使用の前後に必ずOリングの点検をし、早めの交換をおすすめします。
- ご使用の頻度や保管状態によっても異なりますが、製品の性能を維持するために、お買い上げいただいてから2年毎に1回を目安に、オーバーホール(有料)にお出しになることをおすすめします。



i11)、ホッ
ス(22120)



J1050gま
する場合、
してください
フリーの取

仕様

Memo

適応カメラ	キヤノン EOS 6D
操作部	電源スイッチ・モードダイヤル・フォーカス/ズームダイヤル・レンズロック解除ボタン・ポートロックレバー・シャッターレバー・メイン電子ダイヤル・ライブビュー撮影 / 動画撮影スイッチ・AF動作選択ボタン・ドライブモード選択ボタン・測光モードボタン・スタート/ストップボタン・ISO感度設定 / AEロック / FEロックレバー・AFフレーム選択レバー・AFスタートレバー・クイック設定ボタン・再生ボタン・サブ電子ダイヤル・消去ボタン・設定ボタン・マルチコントローラー・拡大/縮小ボタン・インフォボタン・メニューボタン
材質	ボディ: 耐腐蝕アルミ合金 グリップ: 耐腐蝕アルミダイキャスト
耐圧深度	100m
使用環境温度	1°C~40°C
寸法	約337(幅)×175(高さ)×139(奥行) mm
質量	約2700g (ハウジングのみ)
付属品	・シリコングリス ・リングリムーバー ・太い六角レンチ (6mm・グリップ取りはずし用) ・細い六角レンチ (3mm・ラニヤードネジ取りはずし用) ・リングメンテナンスマニュアル ・取扱説明書 (本書) ・ハウジングボディキャップ (製品装着済)

※本製品の仕様および外観などは、改良のため予告なく変更することがありますが、ご了承ください。