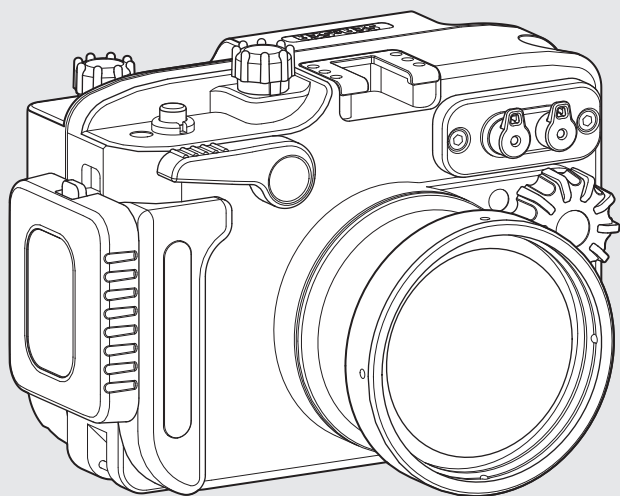


*UNDERWATER HOUSING for
Fujifilm X10*

MDX-X10



**取扱説明書
Instruction Manual**

はじめに

この度は、シーアンドシー製品をお買い上げいただき誠にありがとうございます。ご使用の前にこの取扱説明書をよくお読みになり、内容を十分に理解してから正しくお使いください。お読みいただいた後は、いつでも見られるところに必ず保管してください。

お知らせ

耐圧検査合格シール



このシールが貼られている製品は、シーアンドシー耐圧検査基準に基づいた検査に合格している製品であることを表しています。

本製品の外観に若干の色味の差、または筋状のもの（ウエルドライン）が見える場合がありますが、製品の品質・性能上問題はありませので安心してご使用ください。

目次

安全上のご注意	J-2
Oリングの取り扱いに関するご注意.....	J-4
各部の名称.....	J-6
セッティングの準備.....	J-7
ハウジングおよびポートの準備.....	J-7
カメラの準備	J-7
接続するアクセサリーの準備	J-7
ハウジングを開閉する.....	J-8
カメラをハウジングにセットする	J-10
外部ストロボを使用する.....	J-12
カメラの内蔵フラッシュを使用する.....	J-13
各部の操作.....	J-14
ハンドストラップを取り付ける.....	J-16
オプションアクセサリーの取り付け.....	J-17
お手入れと保管上のご注意.....	J-19
仕様.....	J-20

安全上のご注意

ご使用の前にこの「安全上のご注意」をお読みになり、正しくお使いください。お読みになった後は、いつでも見られるところに必ず保管してください。

ここに示した注意事項は、人や製品への危害や損害を未然に防止するための重要な内容を記載しています。内容をよく理解してから製品を正しく安全にお使いください。

⚠ 警告 取り扱いを誤った場合、死亡または重傷を負う可能性が想定されます。

⚠ 注意 取り扱いを誤った場合、ケガを負う可能性および物的損害の発生が想定されます。また、製品の品質・信頼性が損なわれる可能性が想定されます。

⚠ 警告

- 本製品を乳幼児の手の届くところに置かないこと。付属品や小さな部品などを誤って飲み込む恐れがあります。万一、飲み込んだ場合は、ただちに医師にご相談ください。

⚠ 注意

- ご使用の前に必ずカメラ本体の取扱説明書をよく読んでからお使いください。
- 本製品の耐圧深度は100mです。水深100m以上の水中でご使用になると、浸水や故障の原因となる場合がありますのでご注意ください。
- 本製品を絶対に分解・加工・改造しないでください。浸水や故障の原因になります。分解・加工・改造品の浸水・破損等の保証はいたしかねます。修理や内部の点検は、ご購入の販売店にご相談ください。
- 煙が出たり、変な音やにおいがするときは、ただちに使用を中止し、ご購入の販売店にご相談ください。
- 万一、浸水が起きた場合は、ただちに電源を切りすぐに使用を中止してください。
- 浸水しているときは、内部の圧力が高くなっていることがあります。本体ケースを開けるときの水が吹き出したり、本体ケースが跳ね上がったことがありますのでご注意ください。ケガの原因になります。
- 本製品は気密構造となっておりますので、密閉した状態で航空機などで運搬した場合、内外の気圧差が生じることがあります。本体を密閉しない状態（ポート類をはずすなど）で運搬してください。
- 水しぶきのかかるところ、湿気の多いところ、海岸など砂のつきやすいところでは、本製品を開閉しないでください。水滴落下・浸水などにより故障の原因になります。

- 本製品を落としたり、振り回したり、撮影機材を持ったままボートから海に飛び込んだり、機材を海に投げ込むなど、強い衝撃を与えないでください。思わぬケガや破損・故障の原因になります。
- ストロボ・ライト・アクセサリー類は確実に固定し、落下・紛失などにご注意ください。また、必要以上に曲げたり、力を加えたりしないでください。思わぬケガや破損・故障の原因になります。
- 本製品の上に重いものを置いたり、乗ったりしないでください。重量で本体が変形し、内部部品が破損すると、火災・感電・故障の恐れがあります。また、浸水の原因にもなります。
- カメラをハウジングに入れて使用すると、ダイヤル・ギア等との摩擦により、カメラにキズがつく可能性がありますので、あらかじめご了承ください。
- ボートやファインダーなどのガラス/プラスチック面にキズがつかないように十分にご注意ください。
- ボートやファインダーなどのガラス/プラスチック面は、キズがつかない柔らかい布などで水滴をよく拭き取ってください。水滴がついたまま放置しますと、シミ・ムラとなって残ってしまう恐れがあります。
- ご使用後は、防水されている状態で、必ず真水で洗ってください（詳しくは「お手入れと保管上のご注意」(P.J-19)をご覧ください)。
- 薬品・化粧品、シンナーなどの石油系溶剤、台所用中性洗剤などは変形や損傷の原因となる場合がありますので、絶対に使用しないでください。
- 高温になるところに放置しないでください。特に炎天下や真夏の車内、車のトランクの中は異常に高温になりますので絶対に放置しないでください。本製品はプラスチックを一部使用しておりますので、熱で変形し内部部品が破損すると、火災・感電・故障などの恐れがあります。また、高温となる環境下に製品を密閉した状態で放置しますと、内部の圧力が上がり本体の変形や反り等が生じて、浸水の原因となったり、また結露を生じる場合があります。
- 水に濡れたところや湿気の多い場所で本製品を保管しないでください。カビやサビ、腐蝕・故障の原因になります。
- ナフタリンや樟脳の入った場所や、実験室のような薬品を扱う場所では保管しないでください。カビやサビ、腐蝕・故障の原因になります。
- 万一、本製品の不具合により撮影できなかった場合、撮影内容・撮影のための諸費用などの補償についてはご容赦ください。
- 本製品のご使用上において、万一、お客様の取り扱い上の不注意による破損・損傷などが生じた際のカメラ・レンズ、その他のアクセサリー等の交換・補償はいたしかねます。
- 本書の記載内容の誤りなどについての補償はご容赦ください。
- Oリングの取り扱いにつきましては、Oリングメンテナンスマニュアルをご覧ください。
- 本製品に付属しているシリコングリスは食べられません。

Oリングの取り扱いに関するご注意

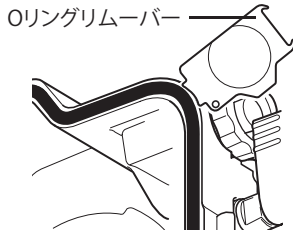
本製品はOリングで防水を保っています。Oリングの機能を十分に生かすため、以下にご注意ください。取り扱いが不適切だと浸水の原因になります。

⚠️ 注意

- 弊社製品は青色のOリングを使用しています。このOリングは特殊な加工により、シリコンオイルを内部に閉じこめてあります。徐々にシリコンオイルが内部よりしみ出してある程度の間、潤滑効果が持続します。
- このOリングのお手入れには、必ず、弊社製純正シリコングリス(青色Oリング用O-RING GREASE:文字、キャップが青色のもの)をご使用ください。他社製のシリコングリスや弊社の文字が黒色のシリコングリスを使用されると、青色Oリングの特殊な性質により塗られたグリスを吸い込んでしまい、逆にグリス切れの状態になってしまいます。一度でもこの状態になるとOリングは元には戻りませんので、必ず交換してください。
- グリス切れの状態では、Oリングが滑らず防水部分の開閉が固くなります。それにより、開閉ができないことや浸水の原因となることもありますので、グリス切れのままでの使用は避けてください。

Oリングにキズやヒビ割れはありませんか？

キズ、ヒビ割れがないことを確認してください。もしある場合は、直ちに新しいOリングと交換してください。Oリングを取り扱う際、金属製の尖ったものはキズがつくことがありますので、使用しないでください。付属のOリングリムーバー(O-RING REMOVER)のご使用をおすすめします。

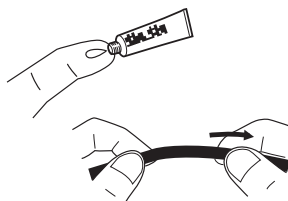


ゴミや砂、毛髪に注意してください

Oリング、Oリング溝、Oリング接触面にゴミや砂、毛髪などが付いていないことを確認してください。それらが付着している場合は、完全に取り除いてください。そのままご使用になると、浸水の原因になります。

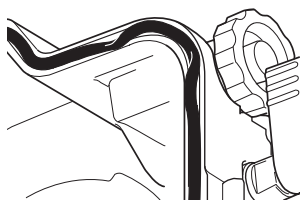
シリコングリスを塗ってください

シリコングリスは、Oリングの摩擦を防ぎます。Oリングにキズやゴミ、ホコリなどが無いことを確認後、シリコングリスを指先でOリング全体に薄く塗ってください。多すぎるとゴミやホコリが付着しやすくなり、浸水の原因になります。



Oリングをねじらないでください

Oリングを溝に装着する際、ねじらないようまっすぐに入れてください。



Oリングは毎回はずしてチェックしてください

毎回Oリングをはずして、Oリングや溝、Oリングの接触面等をチェックすることを原則とします。Oリングをはずさないと、Oリング溝の奥に入り込んだ砂やゴミが発見できないからです。ご使用前のメンテナンスは、必ずOリングをはずしておこなうことをおすすめします。

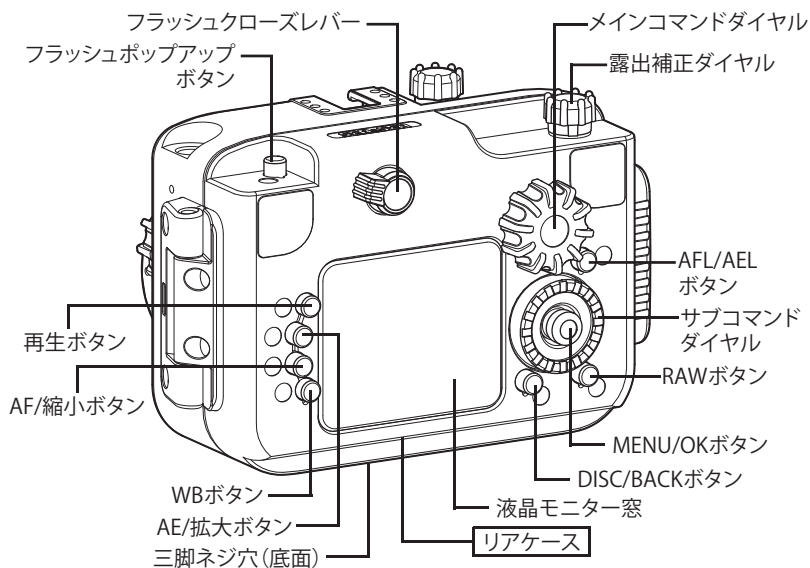
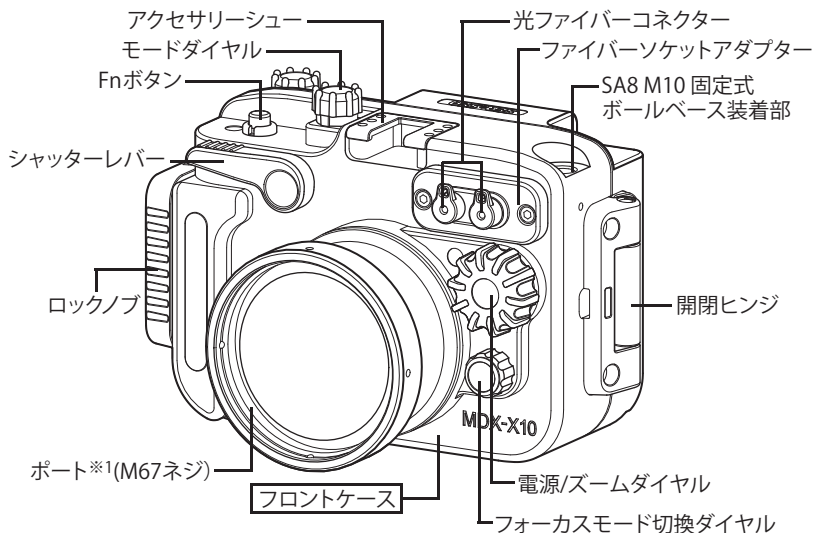
保管方法に注意してください

予備のOリング、またははずしたOリングを保管する場合、直射日光の当たらない涼しい場所に保管してください。また保管の際、Oリングに重いものをのせたり、Oリングを折り曲げたりしないでください。

Oリングの耐久年数は1年です

お手入れの状態、使用回数、保存状態などにより異なりますが、基本的にOリングの耐久年数は1年です。使用前に点検し、早めの交換をおすすめします。

各部の名称



※1ポート先端部にM67のネジが切っており、ワイドコンバージョンレンズやス
テップダウンリング等を取り付けることができます。

セッティングの準備

本製品を水中でご使用いただくには、本製品にカメラ・アクセサリなどを取り付け・接続（セッティング）する必要があります。機材を正しくセッティングするために、各機材の準備をしましょう。

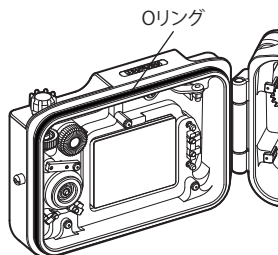
ハウジングおよびポートの準備

- 本製品のポートはハウジングと一体型のため取りはずすことはできません。

Oリングのメンテナンス

本製品はOリングで防水性能を保っています。Oリングの機能を十分に生かすため、必ずセッティングの前にOリングをメンテナンスしてください。

- Oリングは必ずはずしてメンテナンスしてください。
- Oリングの詳しいメンテナンス方法につきましては、Oリングメンテナンスマニュアルをご覧ください。



! 注意

- メンテナンス後は、Oリングを所定のOリング溝へ確実に取り付けてください。

カメラの準備

本製品は富士フィルム X10専用の水中ハウジングです。富士フィルム X10以外のカメラはご使用できませんのでご注意ください。

- バッテリー残量および記録メディアの撮影可能枚数が十分であることを確認してください。
- カメラにストラップ等のアクセサリを取り付けている場合は、取りはずしてください。
- カメラの取扱説明書にしたがって、動作の確認をしてください。

接続するアクセサリの準備

外部ストロボや水中ライト等、本製品にアクセサリを接続してご使用になる場合は、セッティングの前に準備および動作の確認をしてください。

- Oリングで防水性能を保っている製品を接続する場合は、各Oリングをメンテナンスしてください。
- 電池・バッテリーを使用する製品は、電池・バッテリー残量が十分であることを確認してください。
- 製品の取扱説明書にしたがって、動作の確認をしてください。

ハウジングを開閉する

ハウジングの開閉はロックノブでおこないます。ここでは、ロックノブの開閉について説明します。

ロックノブを開ける

- 1 ロックノブのツメを引きながら①、
ロックノブを時計方向にまわす②
(図1)

- ロックノブをまわすと、リアケースが持ち上がります。

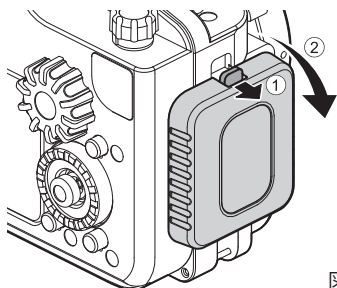


図1

- 2 リアケースを後方に引っ張り、開く
(図2)

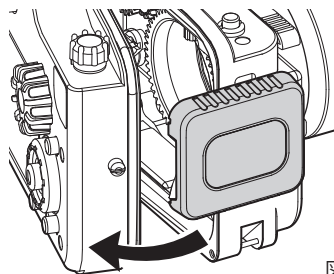


図2

⚠ 注意

- リアケースを開ける前に、本製品が完全に乾いているか、または汚れていないかを確認してください。汚れているときは必ず真水で洗い、乾いた布で水分をよく拭き取ってから開けてください。
- ツメを引かずに、無理にロックノブをまわさないでください。ロックノブが破損します。
- ロックノブは90度までしか回転しません。無理に回転させると破損します。
- ツメを引くときは、指の爪ではなく指の腹で引くようにしてください。
- 絶対にツメ・ロックノブを水中で操作しないでください。
- リアケースを開けた状態で、ハウジング内側を下にして机などに置かないでください。リアケースの突出しているパーツが曲がったり破損する恐れがありますのでご注意ください。(図3)
- 水中での使用後にリアケースを開けるときは、残った水滴や砂などが内部に入らないよう、十分にご確認ください。

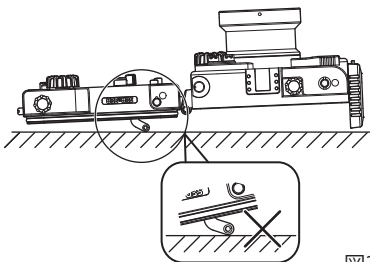
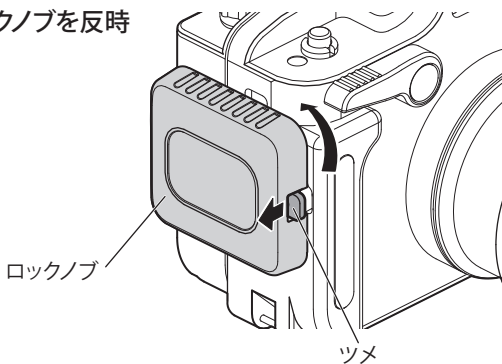


図3

ロックノブを閉める

- 1 リアケースを閉め、ロックノブを反時計方向にまわす



⚠ 注意

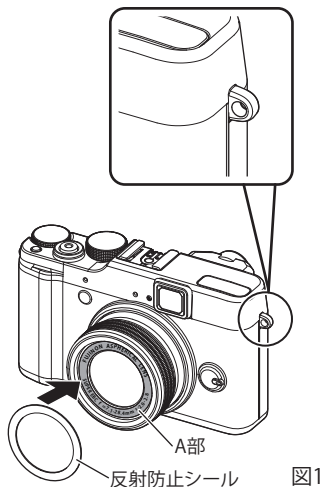
- リアケースとフロントケースを合わせる前に、OリングとOリング接触面にゴミやキズ、変形がないことを確認してください。
- ロックノブが確実にロックされていることを確認してください。

カメラをハウジングにセットする

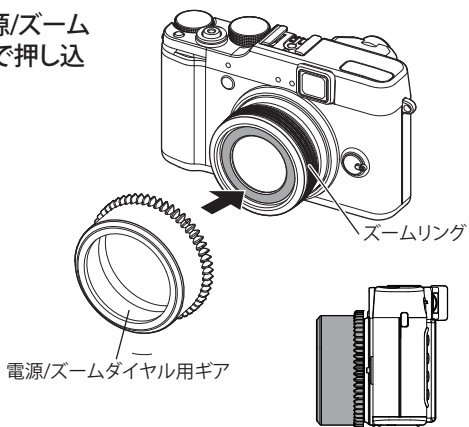
⚠ 注意

- カメラのストラップとストラップリングカバーを挟み込んで、浸水を起こす可能性があります。カメラをセットする際は、必ずストラップ・ストラップリングカバーとストラップリングを取りはずしてください。

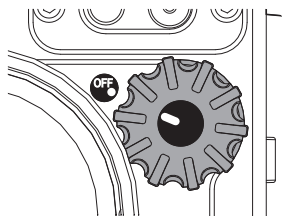
- 1 カメラのレンズ名表記部分 (A部) に
反射防止シールを貼り付ける



- 2 カメラのズームリングに電源/ズーム
ダイヤル用ギアを止まるまで押し込み、
取り付ける



- 3 ハウジングの電源/ズームダイヤルの
指標をOFFの位置に合わせる



- 4 カメラの電源をOFFにして、図4のようにカメラを本製品にセットする

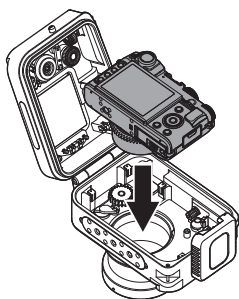


図4

- 5 OリングおよびOリング接触面にゴミやキズ・変形などが無いことを確認してからリアケースを閉じ、ロックノブをカチッと音がするまで反時計方向にまわす

⇒ 参照

「ハウジングを開閉する」(P.J-9)

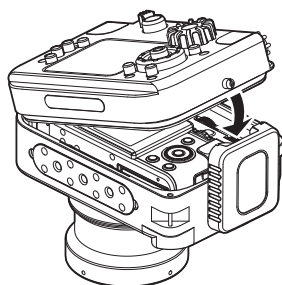


図5

⚠ 注意

- 気温と水温の差が大きい、または長時間の撮影等でカメラが熱を持った場合などに、本製品内部で発生する結露により、本製品のレンズ内側が曇ることがあります。結露を軽減するために、オプションのシリカゲル(62108)を図6のようにお使いください。
- カメラをハウジングにセットした際は必ず動作チェックをおこない、全ての操作部が確実に動作していることを確認してください。

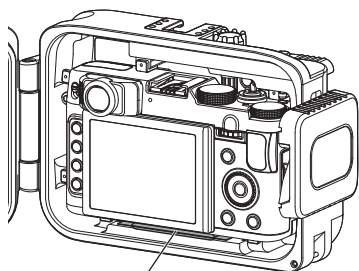


図6

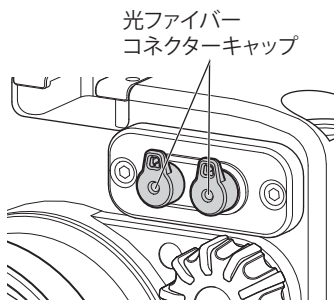
カメラをハウジングから取りはずすには

- 1 ロックノブをまわす
- 2 リアケースを開ける
- 3 カメラをフロントケースから取りはずす

外部ストロボを使用する

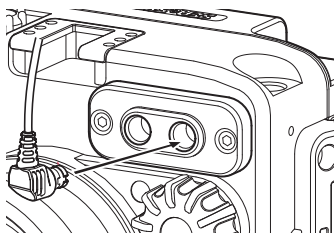
カメラの内蔵フラッシュの発光を利用してストロボを発光させる場合、光ファイバーケーブルでハウジングとストロボを接続してください。

1 光ファイバーコネクタークャップをはずす



2 コネクタに光ファイバーケーブルを止まるまで差し込む

- 光ファイバーケーブルを1本のみ接続する場合、ケーブルを接続しない光ファイバーコネクタは、カメラの内蔵フラッシュの光を漏らさないようにキャップを取り付けたままご使用ください。



⚠ 注意

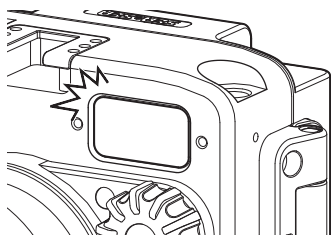
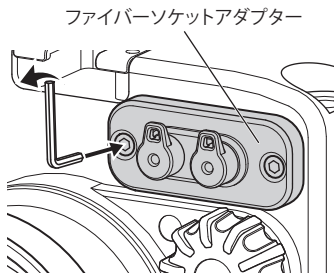
- 差し込む前に、光ファイバーコネクタ部分にキズ・汚れ等のないことを確認してください。キズ・汚れなどが原因で、接続したストロボが正常に発光しない場合があります。
- 光ファイバーコネクタ部分のキズ・汚れを防ぐため、光ファイバーケーブルを接続しない場合は、光ファイバーコネクタークャップを取りはずさないでください。
- 水中で光ファイバーケーブル/光ファイバーコネクタークャップがはずれても、浸水の恐れはありません。
- ストロボをハウジングに接続した際は、水中でご使用になる前に、必ずストロボが確実に動作（発光）することを確認してください。
- ご使用になった後は、必ずファイバースOCKETアダプターをハウジングから取りはずして、十分に真水につけてから流水で洗ってください。

カメラの内蔵フラッシュを使用する

カメラの内蔵フラッシュを利用する場合は、ハウジングからファイバーソケットアダプターを取りはずしてください。

1 ハウジングのファイバーソケットアダプターのビス(2本)を付属の六角レンチを使って、反時計方向にまわして取りはずす

- ファイバーソケットアダプターは、光ファイバーコネクターキャップを取り付けた状態で取りはずし可能です。
- 取りはずした、ビスやソケットアダプターの紛失にご注意ください。

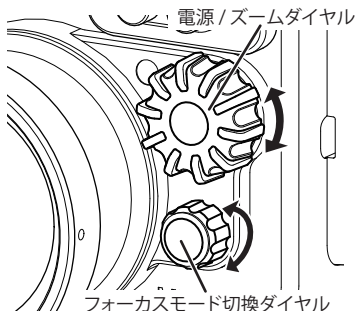


各部の操作

電源/ズームダイヤル

表示に合わせてダイヤルをまわし、電源 ON/OFF・ズーム操作ができます。

- ポート構造上の理由から、カメラのズーム範囲をテレ側85mmまでに制限しています。

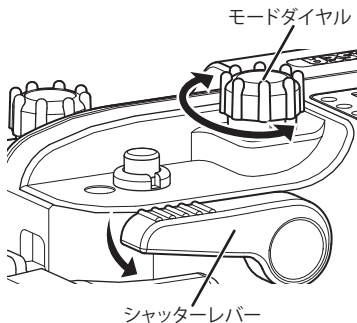


フォーカスモード切換ダイヤル

ダイヤルを上下に回転させ、モードの切換え操作ができます。

シャッターレバー

シャッターレバーを押し下げると、カメラのシャッター操作ができます。



モードダイヤル

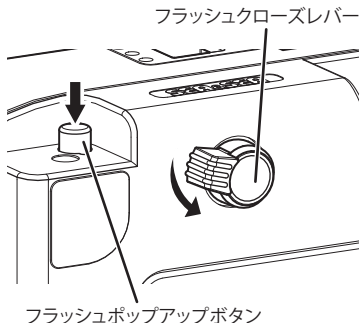
モードダイヤルをまわし、撮影モードの切換え操作ができます。

フラッシュポップアップボタン

ボタンを押すと、カメラのフラッシュをポップアップすることができます。

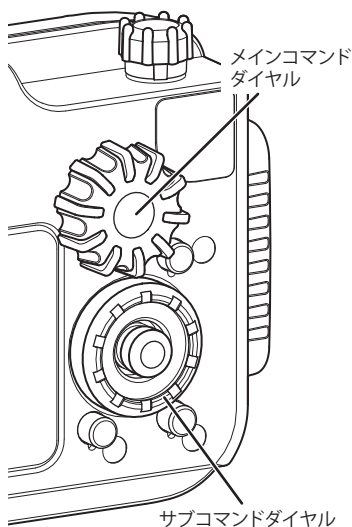
フラッシュクローズレバー

レバーを押し下げると、ポップアップしているカメラのフラッシュを閉じることができます。



メインコマンドダイヤル

ダイヤルをまわし、操作ができます。また、真ん中を押すことでMモードでの設定切換えができます。



サブコマンドダイヤル

ダイヤルをまわし、操作ができます。また、カメラのセレクターボタンの代りに上下左右(▲、▼、◀、▶)の項目を選択できます。

その他の操作部

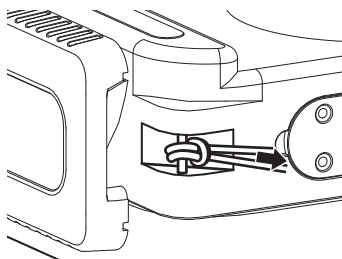
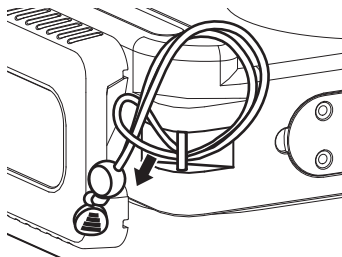
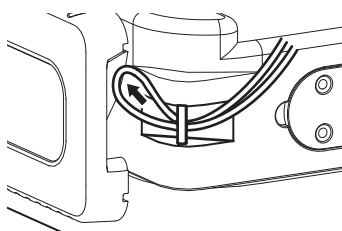
カメラ本体の各操作部に対応しています。各機能の詳細につきましては、カメラ本体の取扱説明書をご覧ください。

⚠ 注意

- カメラをハウジングにセットした際は、水中でご使用なる前に、必ず全ての操作部が確実に動作することを確認してください。

ハンドストラップを取り付ける

- 1 右図のように、ストラップをハウジング底面よりハンドストラップフックに差し入れ、輪に緩みが無くなるまで引く



⚠ 注意

- オプションのアクセサリー（ワイドコンバージョンレンズ・ステー・アーム・ストロボ・ライト等）をご使用の場合は、陸上でハンドストラップを使用しないでください。アクセサリーの重みでハウジングストラップが破損し、思わぬケガ、ハウジング・アクセサリーの破損・紛失などが生じる可能性があります。

オプションアクセサリーの取り付け

本製品にはオプションの弊社製アクセサリーを取り付けることができます。本製品と各種アクセサリーを組み合わせることで、より表現豊かな水中撮影がお楽しみいただけます。

⚠ 注意

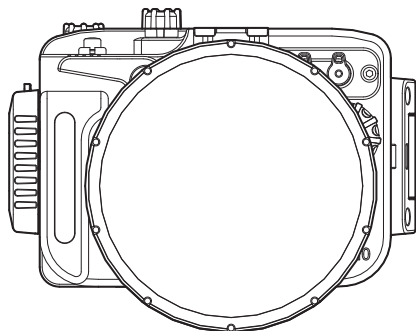
- レンズ・ストロボ・ライトなど、アクセサリーの耐圧深度は製品によって異なります。必ず各アクセサリーの耐圧深度をご確認の上ご使用ください。
- オプションアクセサリーをご使用の際は、必ず各アクセサリーの取扱説明書をお読みください。
- ご使用になった後は、必ずオプションアクセサリーをハウジングから取りはずして、十分に真水につけてから流水で洗ってください。

ワイドコンバージョンレンズ

本製品のポート先端にオプションの弊社製M67ワイドコンバージョンレンズ(52122)を取り付ける事ができます。

※オプションアクセサリーの仕様および外観などは予告なく変更することがあります。あらかじめご了承ください。(2012年3月現在)

<取り付け例>



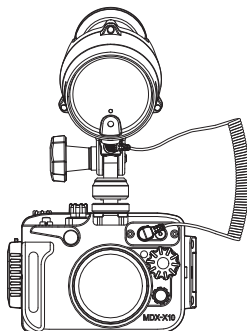
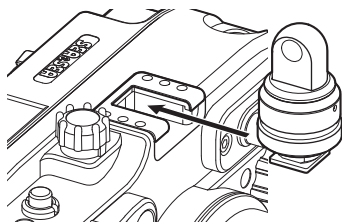
⚠ 注意

- ワイドコンバージョンレンズの取り付け方法につきましては、ワイドコンバージョンレンズの取扱説明書をお読みください。

アクセサリシュー

本製品のアクセサリシューにオプションのミニシューアーム(29511)、ホットシューアーム(29501)またはSA8アクセサリシューボールベース(22120)を取り付け、外部ストロボ・ライト等を取り付けることができます。

<取り付け例>



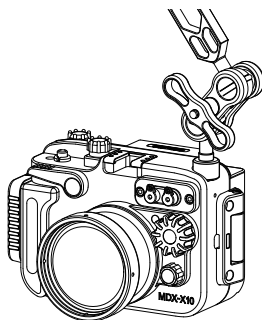
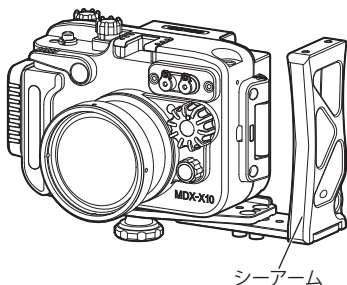
⚠ 注意

- アクセサリシューに取り付け可能なアクセサリの質量は合計約1050gまでです。
- アクセサリシューにストロボ等のアクセサリを取り付けて使用する場合、陸上での移動時はアクセサリシューからアクセサリを取りはずしてください。
- アクセサリシューにアクセサリを取り付ける際は、必ずアクセサリの取扱説明書をお読みください。

ステー・アーム

本製品の三脚ネジ穴 / SA8 M10 固定式ボールベース装着部を使用して、弊社製ステー・アームを取り付けることができます。

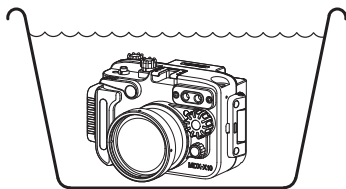
<取り付け例>



お手入れと保管上のご注意

⚠ 注意

- 薬品・化粧品、シンナーなどの石油系溶剤、台所用中性洗剤などは変形や損傷の原因となる場合がありますので、絶対に使用しないでください。
- ご使用になった後は、必ず防水されている状態で、図のように十分に真水につけてから流水で洗ってください。可動部分(レバーやボタンなど)は動かしながら洗ってください。ハウジングを洗うときは、ロックノブを絶対に操作しないでください。
- 十分に真水に浸けなかったり、流水で洗うだけでは塩分が残ったり、乾燥すると塩は結晶となり水に溶けにくくなります。本製品に付着した塩の結晶は非常に取れにくく、浸水の原因となることもありますので、必ず真水に十分に浸けてください。
- 水洗いした後は、乾いた柔らかい布で水気をよく拭き取り、陰干しにして乾かしてください。
- 熱を発生する器具で強制的に乾燥させることは、変形や破損の原因となることがありますのでおやめください。
- 長期間ご使用にならないときは、高温・高湿、直射日光の当たる場所や、極寒になる場所を避けて保管してください。
- ナフタリンや樟脳の入った場所や、実験室のような薬品を扱う場所では本製品を保管しないでください。カビやサビ、腐蝕・故障の原因になります。
- ご使用になった後は、カメラをハウジングから取り出してください。カメラを取り出すときは、ハウジングの水分をよく拭き取り、水滴が内部に落ちないようにご注意ください。もし内部に水滴が落ちた場合はよく拭き取ってください。
- ご使用になった後は、Oリングのメンテナンスをしてから保管してください。ご使用前後に必ずOリングの点検をし、早めの交換をおすすめします。
- ご使用の頻度や保管状態によっても異なりますが、製品の性能を維持するために、お買い上げいただいてから2年毎に1回を目安に、オーバーホール(有料)に お出しになることをおすすめします。



仕様

適応カメラ	富士フィルム X10
操作部	電源/ズームダイヤル・フォーカスモード切替ダイヤル・シャッターレバー・Fnボタン・モードダイヤル・フラッシュポップアップボタン・フラッシュクローズレバー・露出補正ダイヤル・メインコマンドダイヤル・AFL/AELボタン・MENU/OKボタン・サブコマンドダイヤル・RAWボタン・DISC/BACKボタン・WBボタン・AF/縮小ボタン・AE/拡大ボタン・再生ボタン
材質	ボディ:耐腐蝕アルミ合金
耐圧深度	100m
寸法	約165(幅)×105(高さ)×125(奥行) mm
質量	約1100g(ハウジングのみ)
付属品	<ul style="list-style-type: none">・シリコングリス・Oリングリムーバー・反射防止シール・電源/ズームダイヤル用ギア・六角レンチ(3mm・ファイバーソケットアダプター取りはずし用)・Oリングメンテナンスマニュアル・取扱説明書(本書)・ポートキャップ(製品装着済)・ファイバーソケットアダプター(製品装着済)・光ファイバーコネクターキャップ(×2、製品装着済)・ハンドストラップ(製品装着済)

※本製品の仕様および外観などは、改良のため予告なく変更することがありますが、ご了承ください。

SEA&SEA

シーアンドシー・サンパック株式会社

〒145-0062 東京都大田区北千束1-4-6
TEL.03-5701-5533

カスタマーサービスセンター

TEL.048-255-8512
<http://www.seaandsea.co.jp>

SEA&SEA SUNPAK Co., Ltd.

1-4-6, Kitasenzoku, Ohta-ku,
Tokyo, Japan 145-0062
TEL. +81-3-5701-5533

World Customer Service Center

TEL. +81-48-255-8512
<http://www.seaandsea.jp>

1130-Z-01A

(2012年3月現在 / Current as of Mar.2012)